

AVANT[®]

Avant R28

**Varaosakirja
Parts Manual
Dellista
Ersatzteilliste**



Product. no. A424292

3/2019

www.avanttecono.com

20.5.2019

20.5.2019

Sisällysluettelo

Table Of Contents

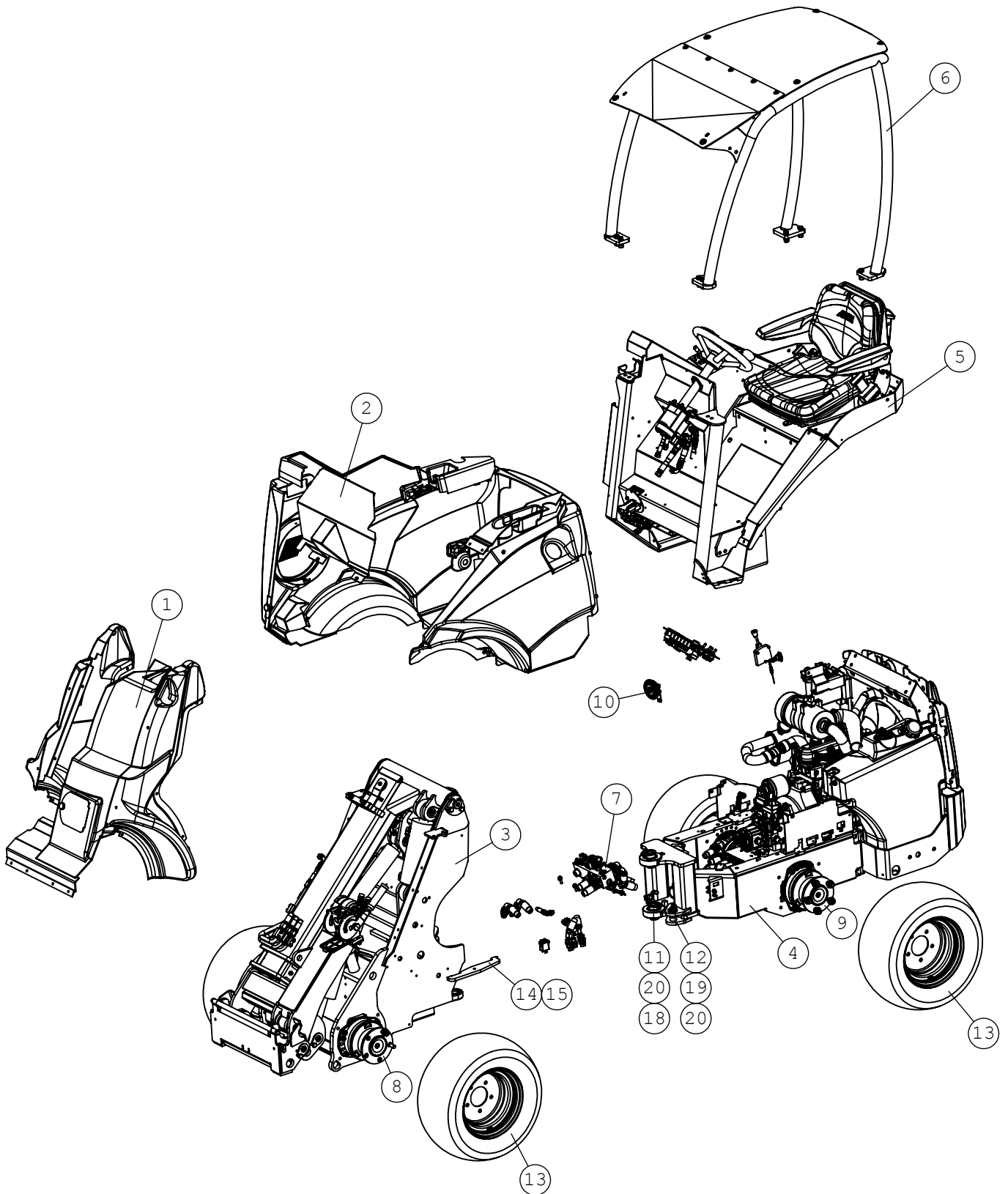
Innehållsförteckning

Inhaltsverzeichnis

A424292	AVANT R28 KP OPTIDRI	AVANT R28 OPTIDRIVE	AVANT R28 OPTIDRIVE	AVANT R28 OPTIDRIVE	4
A35900	SUOJA KP, ETU	COVER PLATES, KIT, F	SKYDDSPÅTAR, SATS,	VERKLEIDUNGEN, SATZ,	6
A428363	SUOJA KP, TAKARUNKO	COVER PLATES KIT REA	SKYDDSPÅTAR SATS BA	VERKLEIDUNGEN SATZ H	8
A426200	ETURUNKO KP	FRONT FRAME, R28 OPT	FRAMRAM, R28 OPTIDRI	VORDERWAGEN, R28 OPT	10
A426178	TAKARUNKO KP D1105	BACK FRAME, R28 OPTI	BAKRAM, R28 OPTIDRI	HECKKRAHMEN, R28 OPTI	12
A426146	MOOTTORI KP D1105	ENGINE D1105/R28 OPT	DIESELMOTOR D1105/R2	DIESELMOTOR D1105/R2	14
A37577	HYDRAULIPUMPPUJEN	HYDRAULIC PUMPS ASSE	HYDRAULPUMPAR HOPSÅT	HYDRAULIKPUMPEN, ZUS	16
A423594	JÄÄHDYTIN KP	RADIATOR, ASSEMBLY D	KYLARE, HOPSÅTTNING	KÜHLER, ZUSAMMENBAU	18
A413932	TANKKI KP	FUEL TANK, COMPLETE	BRÄNSLETANK, KOMPLET	KRAFTSTOFFBEHÄLTER,	20
A426788	KIINNITYSLEVYT KP	MOUNTING PLATES ASSE	FÄSTESKIVOR HOPSÅTTN	AUFNAHMESCHEIBEN ZUS	22
A427551	IMUYHDE KP LETKUT	HYDRAULIC MANIFOLD W	HYDRAULIKBLOCK MED S	HYDRAULIKVERTEILER M	24
A426202	VÄLIRUNKO KP	MIDDLE FRAME, R28 OP	MELLANRAM, R28 OPTID	MITTLERER RAHMEN R28	26
A48906	ROPS + FOPS TURVAKAA	ROPS FRAME WITH FOPS	ROPS SÄKERHETSBJÅGE M	ROPS ÜBERROLLBÜGEL M	28
A37575	LETKUTUS, AJO, EO-3	HYDR. HOSES DRIVE CI	HYDRAULSLANGAR FRAMD	HYDR. SCHLÄUCHE FAHR	30
A421616	HYDRAULILOHKO, AJONV	HYDRAULIC MANIFOLD O	HYDRAULBLOCK OPTIDRI	HYDRAULIKBLOCK OPTID	32

20.5.2019

A424292 AVANT R28 KP OPTIDRI, AVANT R28 OPTIDRIVE



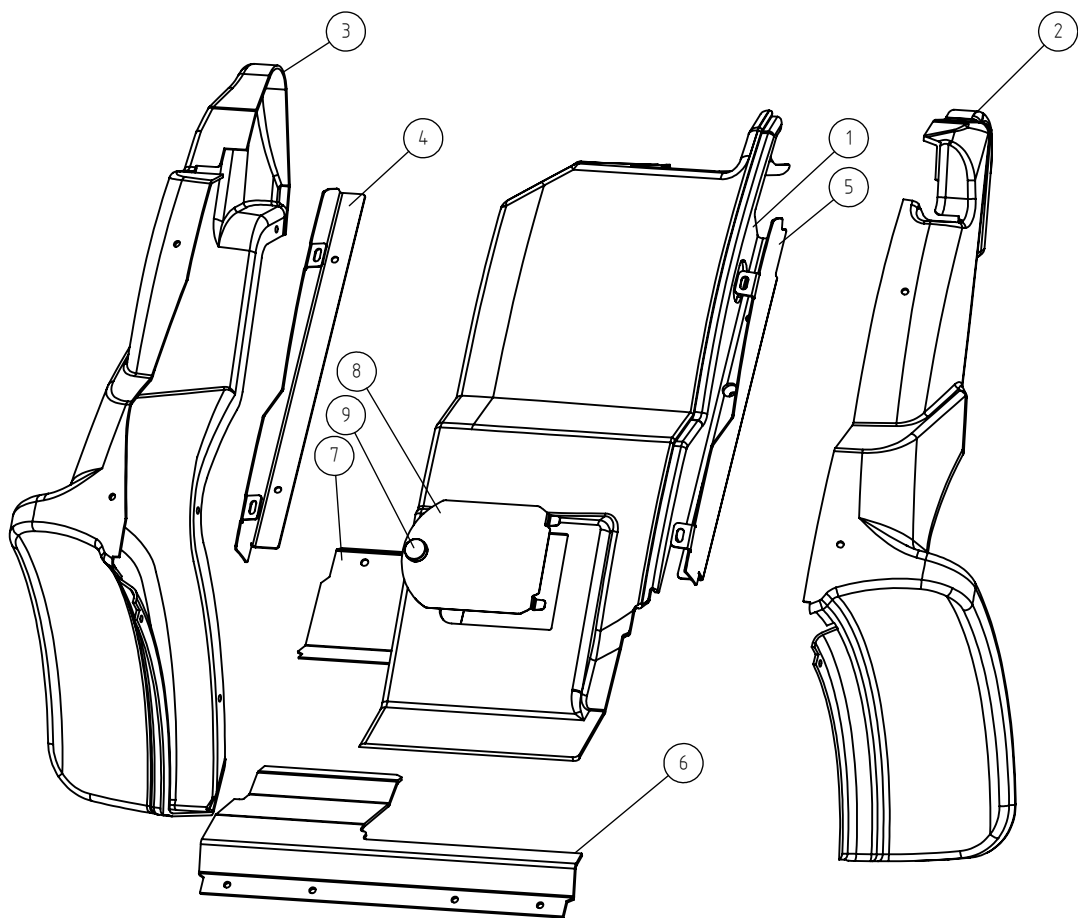
20.5.2019

A424292 AVANT R28 KP OPTIDRI, AVANT R28 OPTIDRIVE

NRO REF POS TEIL	OSAN NRO PART NO BESTÄLL NR BEST NR	KPL QTY ST ST	NIMITYS	DESCRIPTION	BENÄMING	BEZEICHNUNG	SIVU PAGE SIDA SEITE
1	A35900	1	SUOJA KP, ETU	COVER PLATES, KIT, F	SKYDDSPÅTAR, SATS,	VERKLEIDUNGEN, SATZ,	6
2	A428363	1	SUOJA KP, TAKARUNKO	COVER PLATES KIT REA	SKYDDSPÅTAR SATS BA	VERKLEIDUNGEN SATZ H	8
3	A426200	1	ETURUNKO KP	FRONT FRAME, R28 OPT	FRAMRAM, R28 OPTIDRI	VORDERWAGEN, R28 OPT	10
4	A426178	1	TAKARUNKO KP D1105	BACK FRAME, R28 OPTI	BAKRAM, R28 OPTIDRI	HECKRAHMEN, R28 OPTI	12
5	A426202	1	VÄLIRUNKO KP	MIDDLE FRAME, R28 OP	MELLANRAM, R28 OPTID	MITTLERER RAHMEN R28	26
6	A48906	1	ROPS + FOPS TURVAKAA	ROPS FRAME WITH FOPS	ROPS SÄKERHETSBJÄGE M	ROPS ÜBERROLLBÜGEL M	28
7	A37575	1	LETKUTUS, AJO, EO-3	HYDR. HOSES DRIVE CI	HYDRAULSLANGAR FRAMD	HYDR. SCHLÄUCHE FAHR	30
8	66011	2	HYDR.MOOTTORI MSE021	HYDRAULIC MOTOR MSE0	HYDRAULMOTOR MSE02 3	HYDRAULIKMOTOR MSE02	-
9	66012	2	HYDR.MOOTTORI B MSE0	HYDRAULIC MOTOR B MS	HYDRAULMOTOR B MSE02	HYDRAULIKMOTOR B MSE	-
10	A416589	1	SÄHKÖ KP	ELECTRIC COMPONENTS,	ELEKTR. KOMPONENTER,	ELEKTRISCHE TEILE, R	-
11	A47043	2	TAPPI KP F40-63	PIVOT PIN F40-63	AXELTAPP F40-63	GELENKBOLZEN F40-63	-
12	A47655	1	TAPPI KP F30-60	PIVOT PIN F30-60	AXELTAPP F30-60	GELENKBOLZEN F30-60	-
13	65996	4	RENGAS+VAN.5 NURMIK	WHEEL 23*10.50-12 G	HJUL 23*10.50-12 GRÄ	RAD 23*10.50-12 RASE	-
14	A47248	1	LUKITSIN	FRAME LOCK	LÅSJÄRN, MIDJA	KNICKGELENKSPERRE	-
15	71727	1	RENGASSOKKA	LINCH PIN 9,5 MM	RINGSPRINT 9,5 MM	KLAPPSPLINT 9,5 MM	-
16	74846	36	KUUSIOKOLORUUVI ZN M	HEXAGONAL HEAD SCREW	SEKKANTHÅLSKRUV M12	INNENSECHSK. SCHRAUB	-
17	74532	36	ALUSLEVYPARI M12, NL	WASHER NORDLOCK NL12	BRICKA NORDLOCK NL12	UNTERLEGSCHIEBE NORD	-
18	74752	2	KUUSIOKOLORUUVI M10*	HEXAGONAL HEAD SCREW	SEKKANTHÅLSKRUV M10*	INNEN-SECHSKANTSCHR.	-
19	73040	1	KUUSIORUUVI ZN M10X2	HEXAGONAL SCREW M10*	SEKKANTSKRUV M10*20	SECHSKANTSCHRAUBE M1	-
20	74531	3	ALUSLEVYPARI M10, NL	SPACER NORDLOCK M10,	BRICKA NORDLOCK M10,	UNTERLEGSCHIEBE NORD	-
21	A416571	1	TARRA KP	DECAL KIT, R28	DEKALSATS, R28	AUFKLEBERSATZ, R28	-

20.5.2019

A35900 SUOJA KP, ETU, COVER PLATES, KIT, F



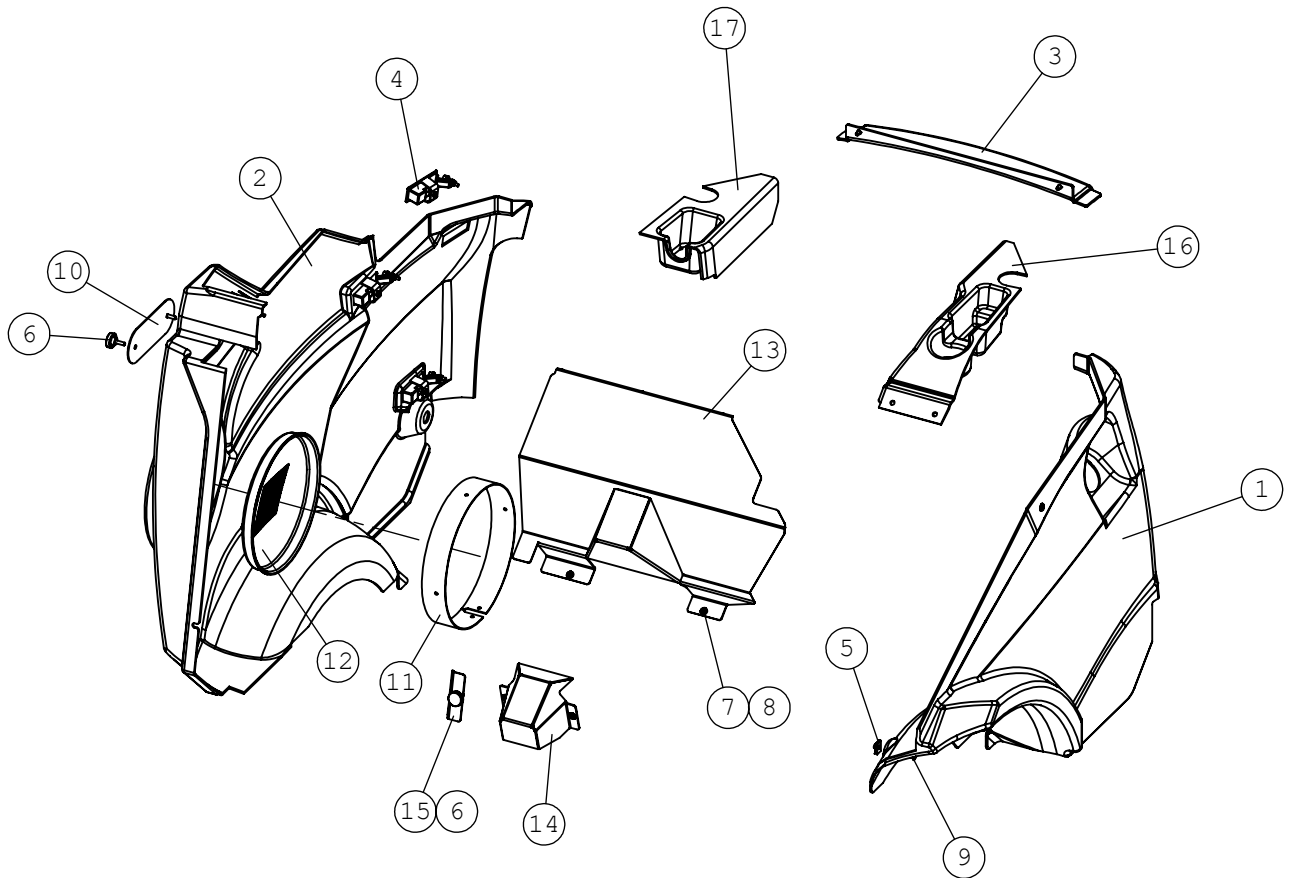
20.5.2019

A35900 SUOJA KP, ETU, COVER PLATES, KIT, F

NRO REF POS TEIL	OSAN NRO PART NO BESTÄLL NR BEST NR	KPL QTY ST ST	NIMITYS	DESCRIPTION	BENÄMING	BEZEICHNUNG	SIVU PAGE SIDA SEITE
1	A412776	1	SUOJA , KESKI	COVER PLATE, CENTER	SKYDDSPÅT, MITTEN	VERKLEIDUNG, MITTE	-
2	A415924	1	SUOJA ETU , VASEN	COVER PLATE, FRONT L	SKYDDSPÅT, FRAM VÅN	VERKLEIDUNG, VORNE L	-
3	A416052	1	SUOJA ETU, OIKEA	COVER PLATE, FRONT R	SKYDDSPÅT, FRAM HÖG	VERKLEIDUNG, VORNE R	-
4	A416103	1	REUNALISTA, OIKEA	EDGE STRIP, RIGHT SI	KANTJÄRN, HÖGER SIDA	KANTENLEISTE, RECHTE	-
5	A416107	1	REUNALISTA , VASEN	EDGE STRIP, LEFT SID	KANTJÄRN, VÅNSTER SI	KANTENLEISTE, LINKE	-
6	A414960	1	KANSI	COVER, FRONT	LOCKPLÅT, FRAM	SCHLUSSBLECH, VORNE	-
7	A47656	1	SUOJA	COVER	LOCKPLÅT	DECKEL	-
8	A48000	1	HUOLTOLUUKKU	LID	LOCK	DECKEL	-
9	64941	1	SORMIRUUVI RIHLATTU	FINGER SCREW M6*20 R	FINGERSKRUV M6*20 R3	FINGERSCHRAUBE M6*20	-

20.5.2019

A428363 SUOJA KP, TAKARUNKO, COVER PLATES KIT REA



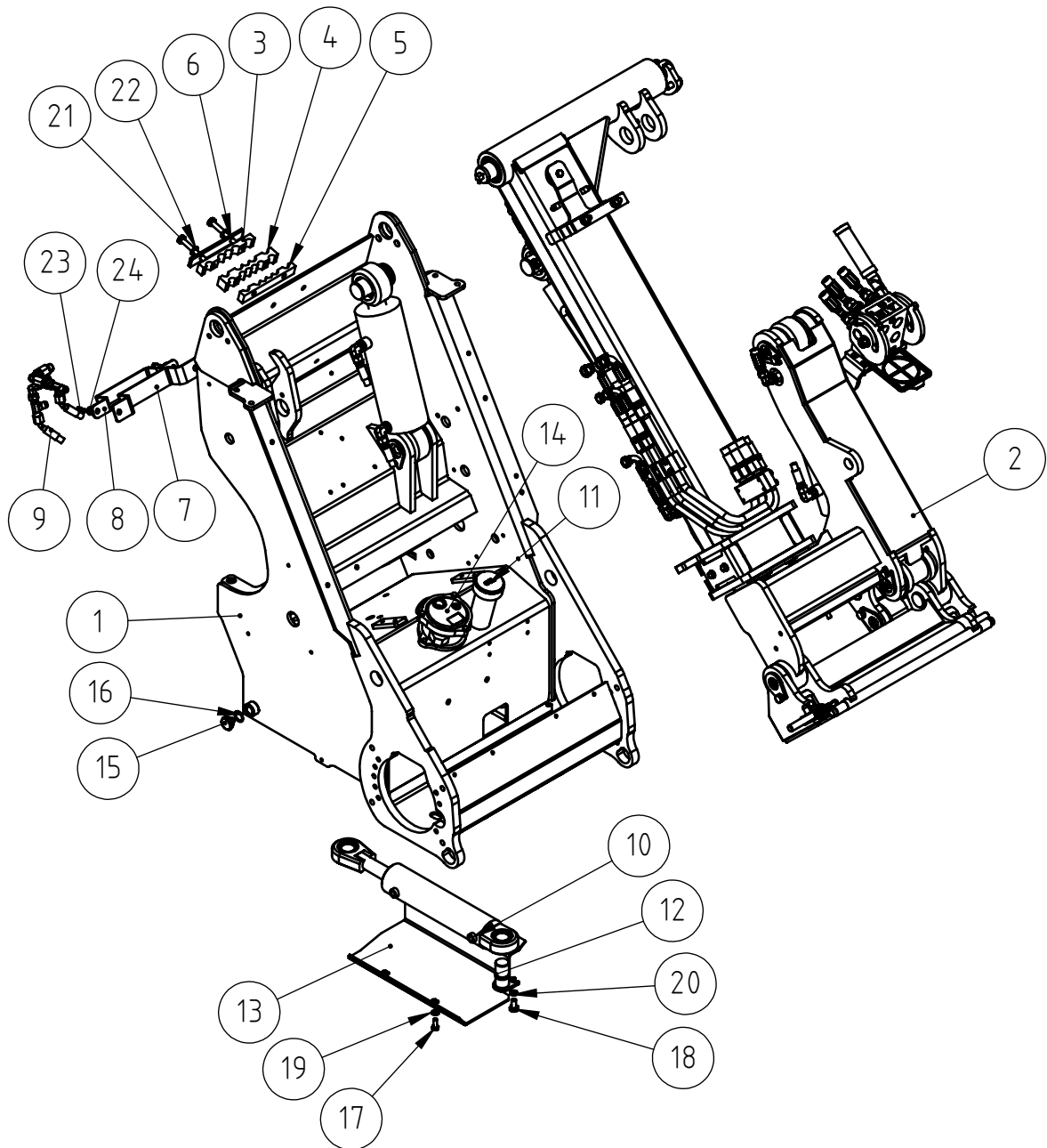
20.5.2019

A428363 SUOJA KP, TAKARUNKO, COVER PLATES KIT REA

NRO REF POS TEIL	OSAN NRO PART NO BESTÄLL NR BEST NR	KPL QTY ST ST	NIMITYS	DESCRIPTION	BENÄMING	BEZEICHNUNG	SIVU PAGE SIDA SEITE
1	A415939	1	SUOJA , VASEN	COVER PLATE, REAR LE	SKYDDSPÅT, BAK VÅNS	VERKLEIDUNG, HINTEN	-
2	A415941	1	SUOJA , OIKEA	COVER PLATE, REAR RI	SKYDDSPÅT, BAK HÖGE	VERKLEIDUNG, HINTEN	-
3	A415948	1	SUOJA , KESKI	COVER PLATE, REAR CE	SKYDDSPÅT, BAK CENT	VERKLEIDUNG, HECK MI	-
4	65085	5	PAINOSALPA SOUTHCO C	LATCH	TRYCKLÅS	VERSCHLUSS	-
5	74807	6	PELTIMUTTERI ZN	SPEED NUT M6, FOR 0	PLÅTMUTTER M6, FÖR 0	BLECHMUTTER M6, FÜR	-
6	64941	3	SORMIRUUVI RIHLATTU	FINGER SCREW M6*20 R	FINGERSKRUV M6*20 R3	FINGERSCHRAUBE M6*20	-
7	74785	7	UPPOK.RISTIURARUUVI	COUNTERS. CROSS HEAD	SÅNKT KRYSSHÅLSKRUV	KREUZ GESENKT. KOPF	-
8	74768	14	KARTIOALUSLEVY M6	WASHER MSS/NI M6	BRICKA MSS/NI M6	UNTERLEGSCHIEBE MSS/	-
9	74767	7	UPPOK.RISTIURARUUVI	RAISED COUNTERSUNK H	KRYSSKRUV KULLERFÖRS	LINSENSENKSCHEIBE M	-
10	A415952	1	PEITELEVY	LID, FUSE BOX, R SER	LOCK, SÅKRINGSASK, R	DECKEL, SICHERUNGSKA	-
11	A416174	1	KAULUS , LYHYT	RING, SHORT	RING, KORT	RING, KURZ	-
12	A412791	1	RITILÄ	NET	NÄT	NETZ	-
13	A428367	1	SUOJA HITS KP ETUKES	COVER PLATE STEEL FR	SKYDDSPÅT STÅL FRAM	VERKLEIDUNG STAHL VO	-
14	A416456	1	SUOJAPELTI	COVER, DRIVE PEDALS,	SKYDDSPÅT, KÖRPEDAL	SCHUTZBLECH, FAHRPED	-
15	A416583	1	KIINNITYSLEVY	BRACKET, COVER PLATE	FÅSTE, SKYDDSPÅT, R	HALTERUNG, VERKLEIDU	-
16	A48247	1	MUKITELINE , VASEN	CUP HOLDER, LEFT	MUGGHÅLLARE, VÅNSTER	TASSENHALTER, LINKS	-
17	A48248	1	MUKITELINE , OIKEA	CUP HOLDER, RIGHT	MUGGHÅLLARE, HÖGER	TASSENHALTER, RECHTS	-

20.5.2019

A426200 ETURUNKO KP, FRONT FRAME, R28 OPT



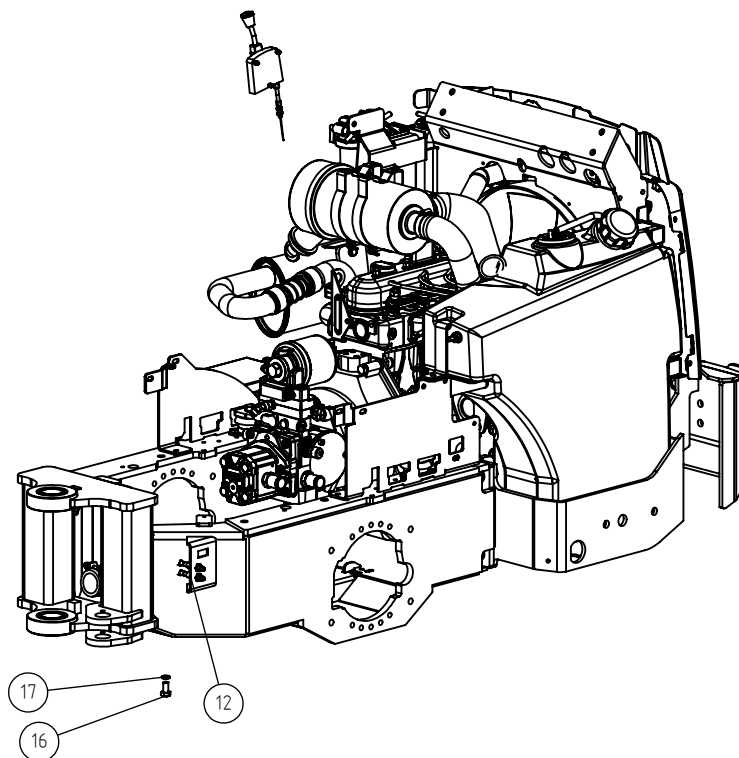
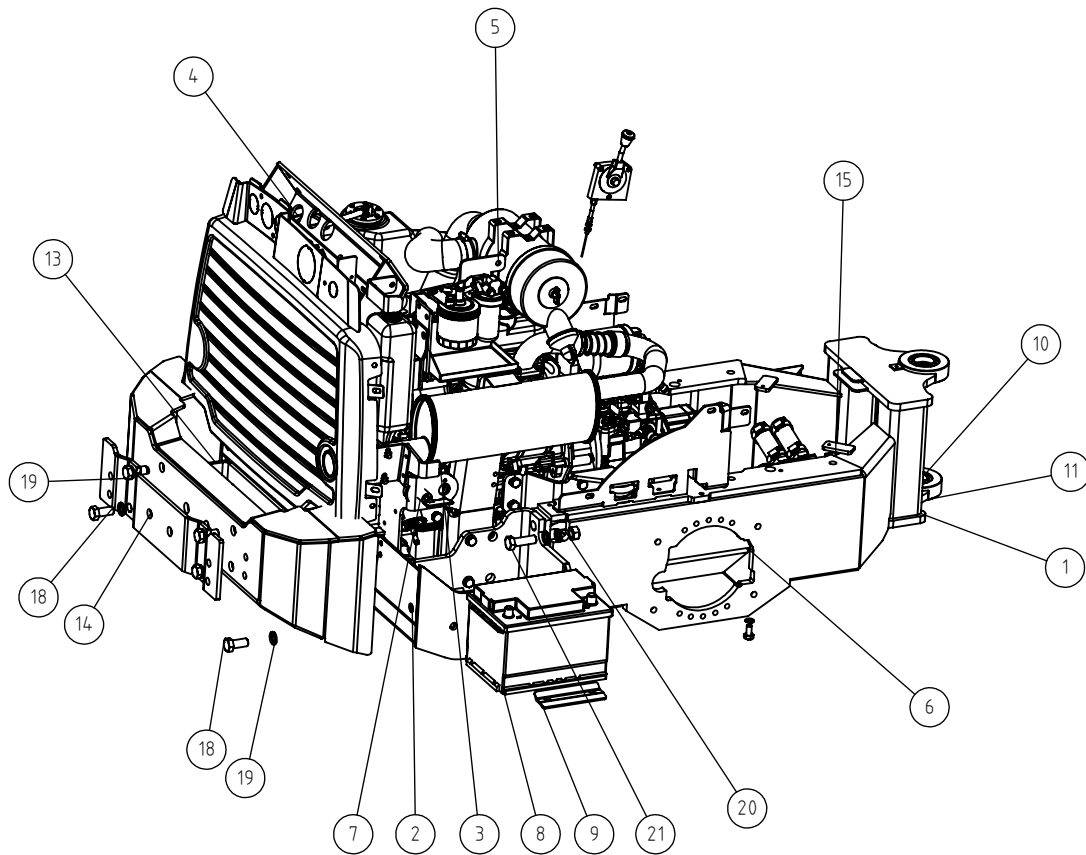
20.5.2019

A426200 ETURUNKO KP, FRONT FRAME, R28 OPT

NRO REF POS TEIL	OSAN NRO PART NO BESTÄLL NR BEST NR	KPL QTY ST ST	NIMITYS	DESCRIPTION	BENÄMING	BEZEICHNUNG	SIVU PAGE SIDA SEITE
1	A35733	1	ETURUNKO HITS KP	FRONT FRAME, R SERIE	FRAMRAM, R SERIE	VORDERWAGEN, GESCHWE	-
2	A21610	1	TELESKOOPPIPUOMI KP	TELESCOPIC BOOM, R28	TELESKOPUTSKJUT, R28	TELESKOP-HUBARM, R28	-
3	A416400	1	LETKUNKIINNIKE	PIPE CLAMP	RÖRKLAMMER	ROHRKLEMME	-
4	A416399	1	LETKUNKIINNIKE	PIPE CLAMP	RÖRKLAMMER	ROHRKLEMME	-
5	A416398	1	LETKUNKIINNIKE	PIPE CLAMP	RÖRKLAMMER	ROHRKLEMME	-
6	A416240	1	KIINNITYSLEVY	MOUNTING PLATE	FÄSTE	AUFNAHMEPLATTE	-
7	A416472	1	SUOJAKUMI	RUBBER COVER, HOSE B	SKYDDSGUMMI, SLANGKL	SCHUTZGUMMI, SCHLAUC	-
8	A416471	1	LETKUNPIDIKE	HOSE BRACKET	SLANGHÅLLARE	SCHLAUCHHALTERUNG	-
9	A35886	1	HYDRAULINEN VAKAAJA	BOOM SELF LEVELLING,	PARALLELFÖRING LAST	PARALLELFÜHRUNG HUBA	-
10	A410813	1	HYDR.SYL F60/F30-172	HYDR. CYLINDER F60	HYDRAULCYLINDER F	HYDRAULIKZYLINDER	-
10.1	65567	1	TIIVISTESARJA YAS603	SEAL KIT, CYLINDER	PACKNINGSSATS, CYLIN	DICHTSATZ, ZYLINDER	-
11	A48010	1	MITTATIKKU-HUOHOTIN	DIPSTICK L=230 HYDR.	MÄTSTICKA L=230 HYDR	ÖLPEILSTAB L=230 HYD	-
12	A47655	1	TAPPI KP F30-60	PIVOT PIN F30-60	AXELTAPP F30-60	GELENKBOLZEN F30-60	-
13	A410452	1	POHJAPANSSARI	BOTTOM PLATE	BOTTENPLATTA	BODENPLATTE	-
14	64176	1	SUODATIN HYDR. PALUU	HYDRAULIC OIL FILTER	HYDRAULOLJEFILTER, R	HYDRAULIKÖLFILTER, R	-
14.1	A427821	1	TIIVISTESARJA, PALUU	SEAL KIT HYDRAULIC R	PACKNINGSSATS HYDR.	DICHTSATZ HYDR. RÜCK	-
15	64352	1	KUUSIOTULPPA R 1/2"	HEXAGONAL DRAIN PLUG	SEKKANTPROPP MAGNETI	HYDR. TANKABLASSCHRA	-
16	75117	1	TIIVISTERENGAS	SEAL RING F26/F21*	TÄTNINGSRING F26/F2	DICHTRING F26/F21*	-
17	72130	4	KUUSIORUUVI ZN M8X20	HEXAGONAL SCREW M8*2	SEKKANTSKRUV M8*20 D	SECHSKANTSCHRAUBE M	-
18	73040	1	KUUSIORUUVI ZN M10X2	HEXAGONAL SCREW M10*	SEKKANTSKRUV M10*20	SECHSKANTSCHRAUBE M1	-
19	63944	4	ALUSLEVYPARI M8, NL8	WASHER, PAIR, NORD-L	BRICKA NORD-LOCK M8,	UNTERLEGSCHIEBE, PAA	-
20	74531	1	ALUSLEVYPARI M10, NL	SPACER NORDLOCK M10,	BRICKA NORDLOCK M10,	UNTERLEGSCHIEBE NORD	-
21	74489	2	KUUSIORUUVI ZN M10X8	HEXAGONAL SCREW M10*	SEKKANTSKRUV M10* 80	SECHSKANTSCHRAUBE M1	-
22	73121	2	ALUSLEVY ZN M10	WASHER M10 A10,	BRICKA M10 A	UNTERLEGSCHIEBE M10	-
23	73039	2	KUUSIORUUVI ZN M8X16	HEXAGONAL SCREW M 8	SEKKANTSKRUV M 8*16	SECHSKANTSCHRAUBE M	-
24	73122	2	ALUSLEVY ZN M8	WASHER M8 A8	BRICKA M8 A8,	UNTERLEGSCHIEBE M8	-

20.5.2019

A426178 TAKARUNKO KP D1105, BACK FRAME, R28 OPTI



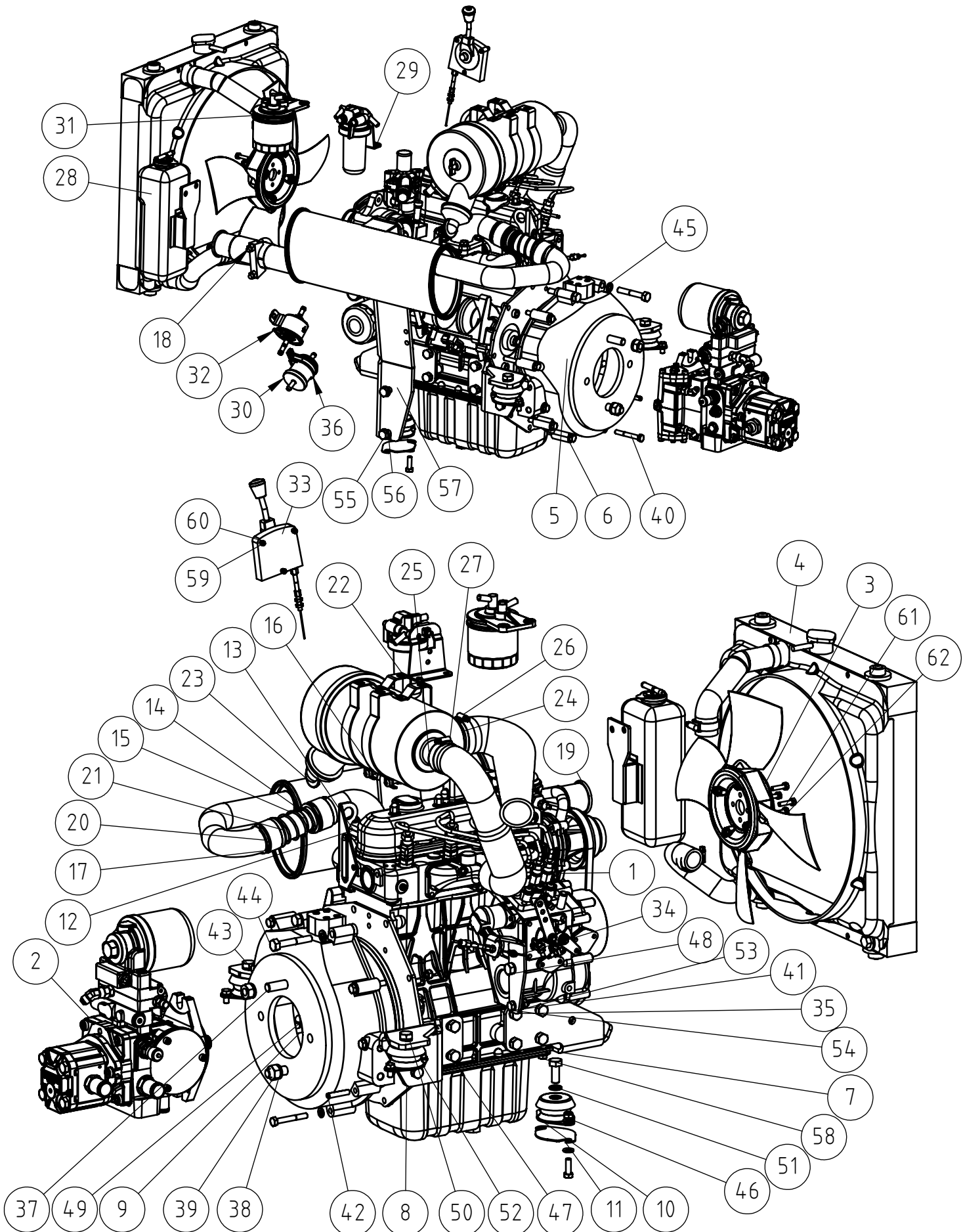
20.5.2019

A426178 TAKARUNKO KP D1105, BACK FRAME, R28 OPTI

NRO REF POS TEIL	OSAN NRO PART NO BESTÄLL NR BEST NR	KPL QTY ST ST	NIMITYS	DESCRIPTION	BENÄMING	BEZEICHNUNG	SIVU PAGE SIDA SEITE
1	A21556	1	TAKARUNKO/ETUOSA	BACK FRAME, FRONT PA	BAKRAM, FRAMDEL, 500	HINTERRAHMEN, VORDER	-
2	A33331	1	TAKARUNKO KP	BACK FRAME, REAR PAR	BAKRAM, BAKDEL	HINTERRAHMEN, HINTER	-
3	A426146	1	MOOTTORI KP D1105	ENGINE D1105/R28 OPT	DIESELMOTOR D1105/R2	DIESELMOTOR D1105/R2	14
4	A413932	1	TANKKI KP	FUEL TANK, COMPLETE	BRÄNSLETANK, KOMPLET	KRAFTSTOFFBEHÄLTER,	20
5	A426788	1	KIINNITYSLEVYTT KP	MOUNTING PLATES ASSE	FÄSTESKIVOR HOPSÄTTN	AUFNAHMESCHEIBEN ZUS	22
6	A414786	1	HUOLTOLUUKKU KP	CLEANING HATCH	LOCKPLATTA, BOTTEN	REINIGUNGSKLAPPE	-
7	64141	1	PÄÄVIRTAKYTKIN MBERS	BATTERY DISCONNECT S	HUVUDSTRÖMBRYTARE C-	HAUPTSCHALTER C-1802	-
7.1	64394	1	AVAIN PÄÄVIRTAKYTKIM	KEY, BATTERY DISCONN	NYCKEL, HUVUDSTRÖMBR	SCHLÜSSEL, HAUPTSTRO	-
8	64844	1	KÄYNNISTYSAKKU EB602	BATTERY 12V 60AH 430	BATTERI 12V 60AH 430	BATTERIE 12V 60AH 43	-
9	A47372	1	AKUNKIINNIKE	BRACKET, BATTERY	FÄSTE, BATTERI	AUFNAHME, BATTERIE	-
10	64911	2	NIVELLAAKERI GE40ES	ARTICUL. BEARING GE4	LEDLAGER GE40ES F62/	GELENKLAGE GE40ES F	-
11	A48263	1	SOVITUSPRIKKA S=1MM	SHIM RING S=1 MM, AR	BRICKA S=1 MM, MIDJA	PASSSCHEIBE S=1 MM,	-
12	A418709	2	RASVAUSLETKU,	GREASE HOSE, ARTICUL	SMÖRJNINGSSLANG, MID	SCHMIERSCHLAUCH, KNI	-
13	A36887	1	PUSKURI	REAR BUMPER, LIGHT,	STÖTDÄMPARE BAK, UTA	STOSSFÄNGER HINTEN O	-
14	A419683	1	ADAPTERI	MOUNTING PLATE, BACK	FÄSTE, BAKVIKT 29 KG	AUFNAHMEPLATTE, HECK	-
15	A427551	1	IMUYHDE KP LETKUT	HYDRAULIC MANIFOLD W	HYDRAULIKBLOCK MED S	HYDRAULIKVERTEILER M	24
16	73040	2	KUUSIORUUVI ZN M10X2	HEXAGONAL SCREW M10*	SEKKANTSKRUV M10*20	SECHSKANTSCHRAUBE M1	-
17	74531	2	ALUSLEVYPARI M10, NL	SPACER NORDLOCK M10,	BRICKA NORDLOCK M10,	UNTERLEGSCHIEBE NORD	-
18	74799	6	KUUSIORUUVI ZN M16X3	HEXAGONAL SCREW M16	SEKKANTSKRUV M16*35	SECHSKANTSCHRAUBE M1	-
19	74533	14	ALUSLEVYPARI M16, NL	WASHER, PAIR, M16 NL	BRICKA, PAR, M16 NL1	UNTERLEGSCHIEBE, PAA	-
20	72329	4	KUUSIOMUTTERI ZN M16	HEXAGONAL NUT M 16	SEKKANTMUTTER M 16 D	SECHSKANTMUTTER M16	-
21	72193	4	KUUSIORUUVI ZN M16X5	HEXAGONAL SCREW M16*	SEKKANTSKRUV M16* 50	SECHSKANTSCHRAUBE M1	-

20.5.2019

A426146 MOOTTORI KP D1105, ENGINE D1105/R28 OPT



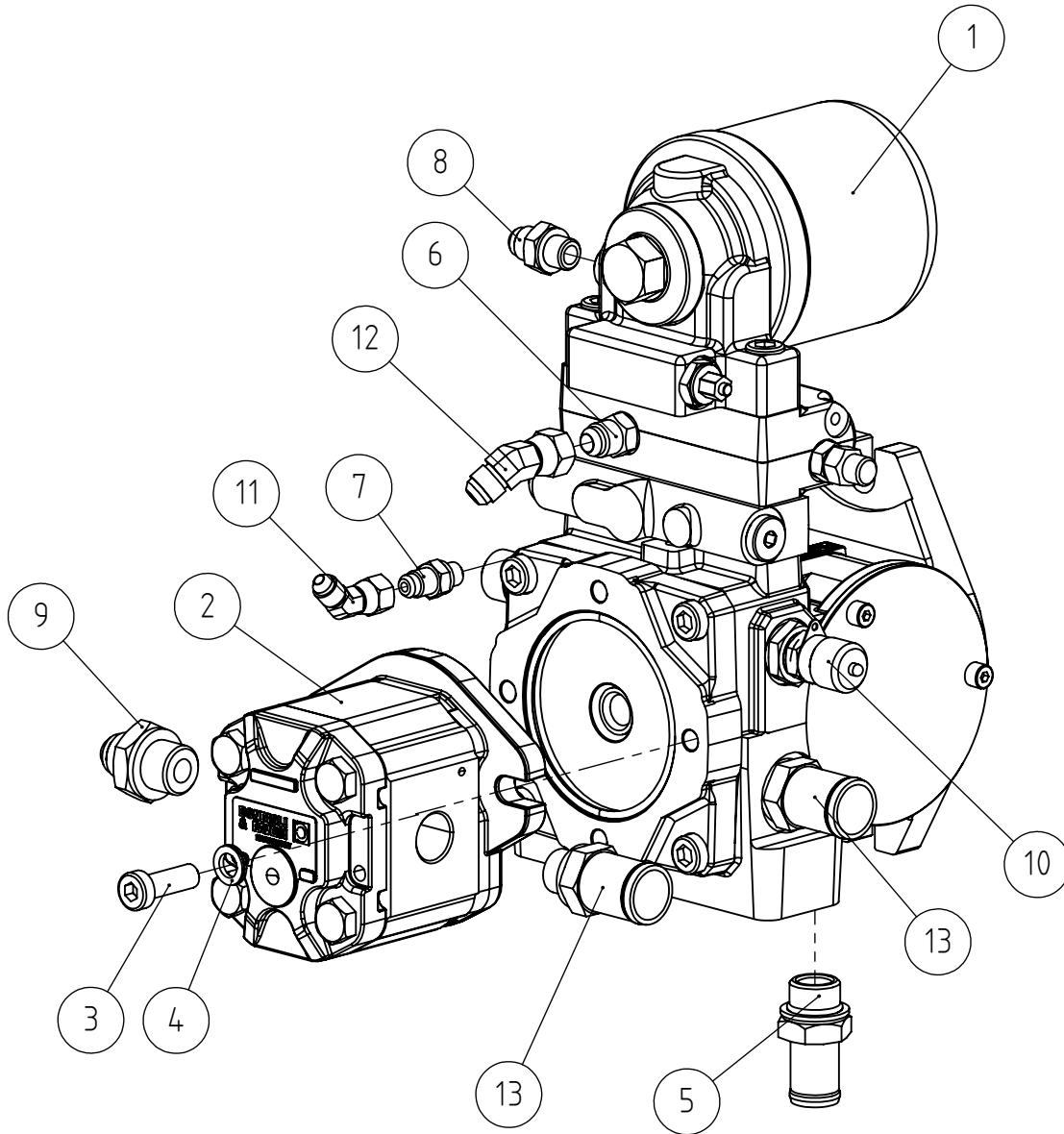
20.5.2019

A426146 MOOTTORI KP D1105, ENGINE D1105/R28 OPT

NRO REF POS TEIL	OSAN NRO PART NO BESTÄLL NR BEST NR	KPL QTY ST ST	NIMITYS	DESCRIPTION	BENÄMING	BEZEICHNUNG	SIVU PAGE SIDA SEITE
1	64964	1	POLTTO EI JÄÄHD KUB	DIESEL ENGINE D1105	DIESELMOTOR D1105 (6	DIESELMOTOR D1105 (6	-
2	A37577	1	HYDRAULIPUMPPUJEN	HYDRAULIC PUMPS ASSE	HYDRAULPUMPAR HOPSÄT	HYDRAULIKPUMPEN, ZUS	16
3	66450	1	PUHALLINSIIVIKKO 380	FAN F380 4 BLADE	FLÄKT F380 4-BLAD	LÜFTERRAD F380 4-FLÜ	-
4	A423594	1	JÄÄHDYTTIN KP	RADIATOR, ASSEMBLY D	KYLARE, HOPSÄTTNING	KÜHLER, ZUSAMMENBAU	18
5	64690	1	VÄLIKYTK. PUOLIKAS E	COUPLING EAK4921 16/	MELLANKOPPLING EAK49	KUPPLUNG EAK4921 16/	-
6	64691	1	KYTKINKOTELO EAK4984	FLYWHEEL HOUSING EAK	KOPPLINGSHUS EAK4984	SCHWUNGRADGEHÄUSE EA	-
7	A47252	1	MOOTTORINKORVAKE, T	MOUNTING BRACKET, EN	MOTORFÄSTE, BAK, 600	AUFNAHME, MOTOR, HIN	-
8	A415138	1	MOOTTORINKORVAKE	MOUNTING BRACKET, EN	FÄSTE, MOTOR, VÄNSTE	MOTORHALTERUNG, LINK	-
9	A415139	1	MOOTTORINKORVAKE	MOUNTING BRACKET, EN	FÄSTE, MOTOR, HÖGER	MOTORHALTERUNG, RECH	-
10	64843	3	TÄRINÄNERISTIN N OVI	ENGINE MOUNT NOVIBRA	VIBRATIONSDÄMPARE NO	MOTORLAGERUNG NOVIBR	-
11	A422269	1	MOOTTORIN KOROKE 2MM	SPACER PLATE 2MM	DISTANSPLATTA 2MM	DISTANZPLATTE 2MM	-
12	A48001	1	PAKOSARJA D1105 630	EXHAUST PIPE, ENGINE	AVGASRÖR, MOTORSIDA	AUSPUFFROHR, MOTORSE	-
13	64280	1	PAKOSARJAN TIIVISTE	SEAL, EXHAUST PIPE,	PACKNING, AVGASRÖR,	DICHTUNG, AUSPUFF, K	-
14	A46003	1	PAKOPUTKEN SISÄOSA	EXHAUST PIPE, INNER	AVGASRÖR, INRE	AUSPUFF, INNERER	-
15	A46004	1	PAKOPUTKEN ULKO-OSA	EXHAUST PIPE, OUTER	AVGASRÖR, YTTRE	AUSPUFF, ÄUSSERER	-
16	A48364	1	PAKOPUTKEN KANNAKE	BRACKET, EXHAUST MUF	FÄSTE, LJUDDÄMPARE/A	AUFNAHME, AUSPUFF	-
17	A35261	1	PAKOPUTKI	EXHAUST MUFFLER	LJUDDÄMPARE	AUSPUFF	-
18	74853	1	PAKOPUTKEN SIDE F=51	CLAMP, EXHAUST MUFFL	KLÄMMARE, AVGASRÖR	KLEMME, AUSPUFF	-
19	65598	1	PAKOPUTKENPÄÄ 166J K	EXHAUST TRIM, MUFFLE	ÄNDRÖR, KROMAD, AVGA	ENDROHRBLLENDE, AUSPU	-
20	A46005	1	JOUSI 3*41*140 NT 8,	SPRING 3*41*140 NT 8	FJÄDER 3*41*140 NT 8	FEDER 3*41*140 NT 8,	-
21	A46002	2	RENGAS	RING	RING	RING	-
22	64925	2	KIINNITYSPANTA VIRGI	CLAMP, AIR FILTER,	KLÄMMARE, LUFTFILTER	KLEMME, LUFTFILTER,	-
23	64923	1	ILMANSUODATIN VIRGIS	AIR FILTER VIRGIS /	LUFTFILTER VIRGIS FC	LUFTFILTER VIRGIS FC	-
24	A419286	1	IMUVAIMENNIN	SUCTION RESTRICTOR H	SUGREDUCERINGSSLANG	SAUGREDUZIERERSCHLAUCH	-
25	A416540	1	IMULETKU	INLET HOSE	SUGSLANG	EINSAUGSCHLAUCH	-
26	73926	1	LETKUNKIRISTIN	HOSE CLAMP 40-60 MM	SLANGKLÄMMARE 40-60	SCHLAUCHKLEMME 40-60	-
27	64338	2	LETKUNKIRISTIN ABA 4	HOSE CLAMP ABA 44-56	SLANGKLÄMMA ABA 44-5	SCHLAUCHKLEMME ABA 4	-
28	65067	1	PAISUNTASÄILIÖ KUBOT	OVERFLOW BOTTLE 1,30	EXPANSIONSTANK 1,30	ÜBERLAUF KUBOTA 1,30	-
29	64920	1	VEDENEROTIN KIT424 1	WATER SEQUESTER, KIT	VATTENSEPARATOR,SATS	WASSERABSCHIEDER SAT	-
30	64657	1	POLTTOAINESUODATINP.	FUEL FILTER IN HOSE	BRÄNSLEFILTER I SLAN	KRAFTSTOFFFILTER IM S	-
31	64868	1	POLTTOAINESUODATIN K	FUEL FILTER, KIT 166	BRÄNSLEFILTER, KIT 1	KRAFTSTOFFFILTER, KI	-
31.1	64626	1	POLTTOAINESUODATINPA	FUEL FILTER CARTRIDG	BRÄNSLEFILTERPATRON	KRAFTSTOFFFILTER EINS	-
32	64625	1	POLTTOA SIIRTOPUMPPU	FUEL PUMP ELECTR. KU	BRÄNSLEPUMP ELEKTR.	KRAFTSTOFFPUMPE ELEK	-
33	A420564	1	SÄÄTÖLAITE KP	HAND THROTTLE CONTRO	HANDGASREGLAGE F7110	HANDGASHEBEL, KOMPLE	-
33.1	A47712	1	KAASUVAIJERI AVANT 6	THROTTLE WIRE L=3000	GASVAJER L=3000/270	BOWDENZUG L=3000/270	-
34	74415	1	RUVVINIPPA	SCREW NIPPLE 128.244	SKRUVNIPPEL 128.244	SCHRAUBENNIPPEL 128.	-
35	A47999	1	KAASUVAIJ.KANNAKE D1	BRACKET, GAS WIRE	FÄSTE, GASVAJER	AUFNAHME, BOWDENZUG	-
36	74770	1	PUTKENKANNATIN	PIPE CLAMP F45 MM	RÖRKLÄMMA F45 MM	RÖHRKLEMME F45 MM	-
37	74689	2	KUUSIOKOLORUUVI ZN M	HEXAGONAL HEAD SCREW	SEKKANTHÅLSKRUV M14*	INNEN-SECHSKANTSCHR.	-
38	74690	4	ALUSLEVYPARI M14, NL	WASHER NORDLOCK M14	BRICKA NORDLOCK M14	UNTERLEGSSCHEIBE NORD	-
39	72326	2	KUUSIOMUTTERI	HEXAGONAL NUT M14 DI	SEKKANTMUTTER M14 D	SECHSKANTMUTTER M14	-
40	72139	7	KUUSIORUUVI ZN M8X60	HEXAGONAL SCREW M 8	SEKKANTSKRUV M 8*6	SECHSKANTSCHRAUBE M	-
41	73962	9	ALUSLEVY M 8	WASHER M 8 DIN 127	BRICKA M 8 DIN 127	UNTERLEGSSCHEIBE M 8	-
42	71774	1	JOUSISOKKA	SPRING COTTER PIN 8*	FJÄDERSPRINT 8*40 DI	FEDERSPLINT 8*40 DIN	-
43	74521	1	KUUSIORUUVI ZN M8X80	HEXAGONAL SCREW M8*8	SEKKANTSKRUV M8*80	SECHSKANTSCHRAUBE M8	-
44	74790	2	KUUSIORUUVI ZN	HEXAGONAL SCREW M10*	SEKKANTSKRUV M10*1,2	SECHSKANTSCHRAUBE M1	-
45	73612	2	ALUSLEVY ZN M10	WASHER M10 DIN 127	BRICKA M10 DIN 127	UNTERLEGSSCHEIBE M10	-
46	72320	5	KUUSIOMUTTERI ZN M8	NUT M8 NYLOC DIN 98	SEKKANTMUTTER M8 NY	SECHSKANTMUTTER M 8	-
47	74789	13	KUUSIORUUVI ZN	HEXAGONAL SCREW M10*	SEKKANTSKRUV M10*1,2	SECHSKANTSCHRAUBE M1	-
48	74531	17	ALUSLEVYPARI M10, NL	SPACER NORDLOCK M10,	BRICKA NORDLOCK M10,	UNTERLEGSSCHEIBE NORD	-
49	72150	4	KUUSIORUUVI ZN M10X2	HEXAGONAL SCREW M10*	SEKKANTSKRUV M10*25	SECHSKANTSCHRAUBE M1	-
50	72167	3	KUUSIORUUVI ZN M12X3	HEXAGONAL SCREW M12*	FINGERSKRUV M6*20 R3	SECHSKANTSCHRAUBE M1	-
51	74532	3	ALUSLEVYPARI M12, NL	WASHER NORDLOCK NL12	BRICKA NORDLOCK NL12	UNTERLEGSSCHEIBE NORD	-
52	73039	8	KUUSIORUUVI ZN M8X16	HEXAGONAL SCREW M 8	SEKKANTSKRUV M 8*16	SECHSKANTSCHRAUBE M	-
53	63944	15	ALUSLEVYPARI M8, NL8	WASHER, PAIR, NORD-L	BRICKA NORD-LOCK M8,	UNTERLEGSSCHEIBE, PAA	-
54	72133	1	KUUSIORUUVI ZN M8X30	HEXAGONAL SCREW M8*3	SEKKANTSKRUV M8*30 D	SECHSKANTSCHRAUBE M	-
55	74505	2	KUUSIORUUVI ZN M10X3	HEXAGONAL SCREW M10*	SEKKANTSKRUV M10*35	SECHSKANTSCHRAUBE M1	-
56	73121	3	ALUSLEVY ZN M10	WASHER M10 A10,	BRICKA M10 A	UNTERLEGSSCHEIBE M10	-
57	72322	1	KUUSIOMUTTERI ZN M10	HEXAGONAL NUT M 10 N	SEKKANTMUTTER M 10 N	SECHSKANTMUTTER M10	-
58	72132	4	KUUSIORUUVI ZN M8X25	HEXAGONAL SCREW M 8	SEKKANTSKRUV M 8*2	SECHSKANTSCHRAUBE M8	-
59	74582	3	UPPOK.RISTIURARUUVI	CROSS-SLOT COUNTRS.	SÄNKT KRYSSHÅLSKRUV	KREUZ GESENKT. KOPF	-
60	72313	3	KUUSIOMUTTERI ZN M4	HEXAGONAL NUT M4 DI	SEKKANTMUTTER M4 DIN	SECHSKANTMUTTER M 4	-
61	72119	4	KUUSIORUUVI ZN M6X25	HEXAGONAL SCREW M6*2	SEKKANTSKRUV M6*25 D	SECHSKANTSCHRAUBE M6	-
62	74530	4	ALUSLEVYPARI M6, NL6	WASHER NORDLOCK NL6	BRICKA NORDLOCK NL6	UNTERLEGSSCHEIBE NORD	-

20.5.2019

A37577 HYDRAULIPUMPPUJEN, HYDRAULIC PUMPS ASSE



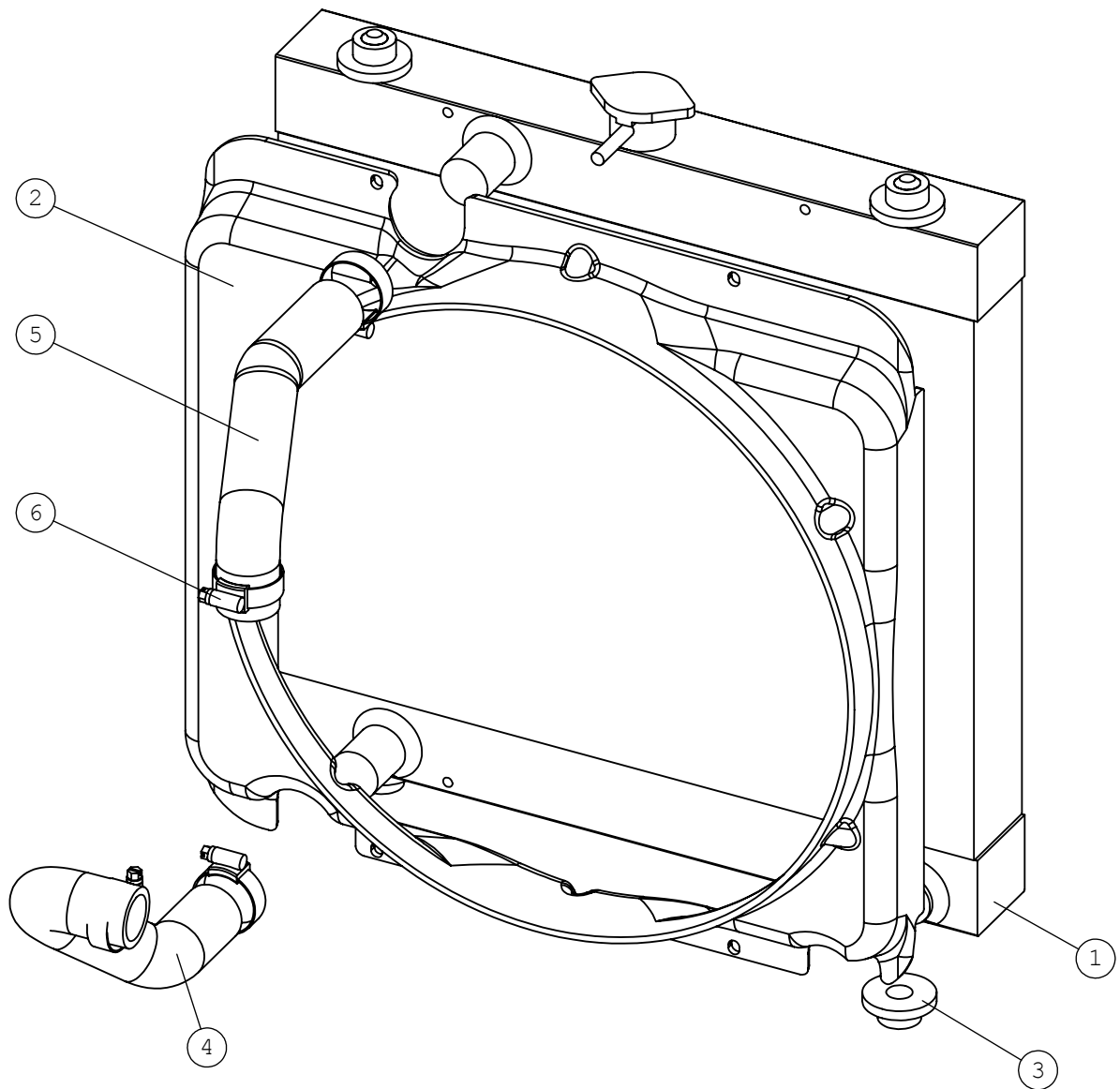
20.5.2019

A37577 HYDRAULIPUMPPUJEN, HYDRAULIC PUMPS ASSE

NRO REF POS TEIL	OSAN NRO PART NO BESTÄLL NR BEST NR	KPL QTY ST ST	NIMITYS	DESCRIPTION	BENÄMING	BEZEICHNUNG	SIVU PAGE SIDA SEITE
1	66425	1	SÄÄTÖTIL.PUMPPU HP P	VARIABLE DISPL. PUMP	VARIABEL KOLVPUMP 52	VERSTELLPUMPE HP P2A	-
2	65087	1	HYDR. PUMPPU HPLPA 2	HYDRAULIC PUMP H	HYDRAULPUMP HP	HYDRAULIKPUMPE H	-
3	74467	2	KUUSIÖKOLORUUVI ZN M	HEXAGONAL HEAD SCREW	SEKKANTHÄLSKRUUV M10*	INNENSECHSKANTSCHRAU	-
4	74531	2	ALUSLEVYPARI M10, NL	SPACER NORDLOCK M10,	BRICKA NORDLOCK M10,	UNTERLEGSCHIEBE NORD	-
5	66428	1	LETKUKARA	HOSE BARB R1/2"UK	SLANGNIPPEL R1/2"U	SCHLAUCHTÜLLE R1/2"	-
6	64346	1	PERUSLIITIN	BASIC FITTING F40XS1	RAK KOPPLING F40XS10	GERADE EINSCHRAUBVER	-
7	64793	2	PERUSLIITIN	BASIC FITTING F40XS6	RAK KOPPLING F40XS6-	GERADE EINSCHRAUBVER	-
8	64059	1	PERUSLIITIN	BASIC FITTING F40XS1	RAK KOPPLING F40XS10	GERADE EINSCHR. F40X	-
9	64058	1	PERUSLIITIN	BASIC FITTING F40XS1	RAK KOPPLING F40XS12	GERADE EINSCHRAUBVER	-
10	64196	2	MITTAUSPIKALIITIN	MANOMETER FITTING M1	MANOMETERKOPPLING M1	MANOMETERSCHNELLVERS	-
11	65587	2	KULMALIITIN 45 AST.	ELBOW FITTING 45 DEG	VINKELKOPPLING 45 GR	WINKEL-VERSCHR. 45 G	-
12	65201	1	KULMALIITIN 45 AST.	ELBOW FITTING 45 DEG	VINKELKOPPLING 45 GR	WINKEL-VERSCHR. 45 G	-
13	66240	2	LETKUKARA	HOSE BARB R1/2"UK-	SLANGNIPPEL R1/2"UK	SCHLAUCHTÜLLE R1/2	-

20.5.2019

A423594 JÄÄHDYTYN KP, RADIATOR, ASSEMBLY D



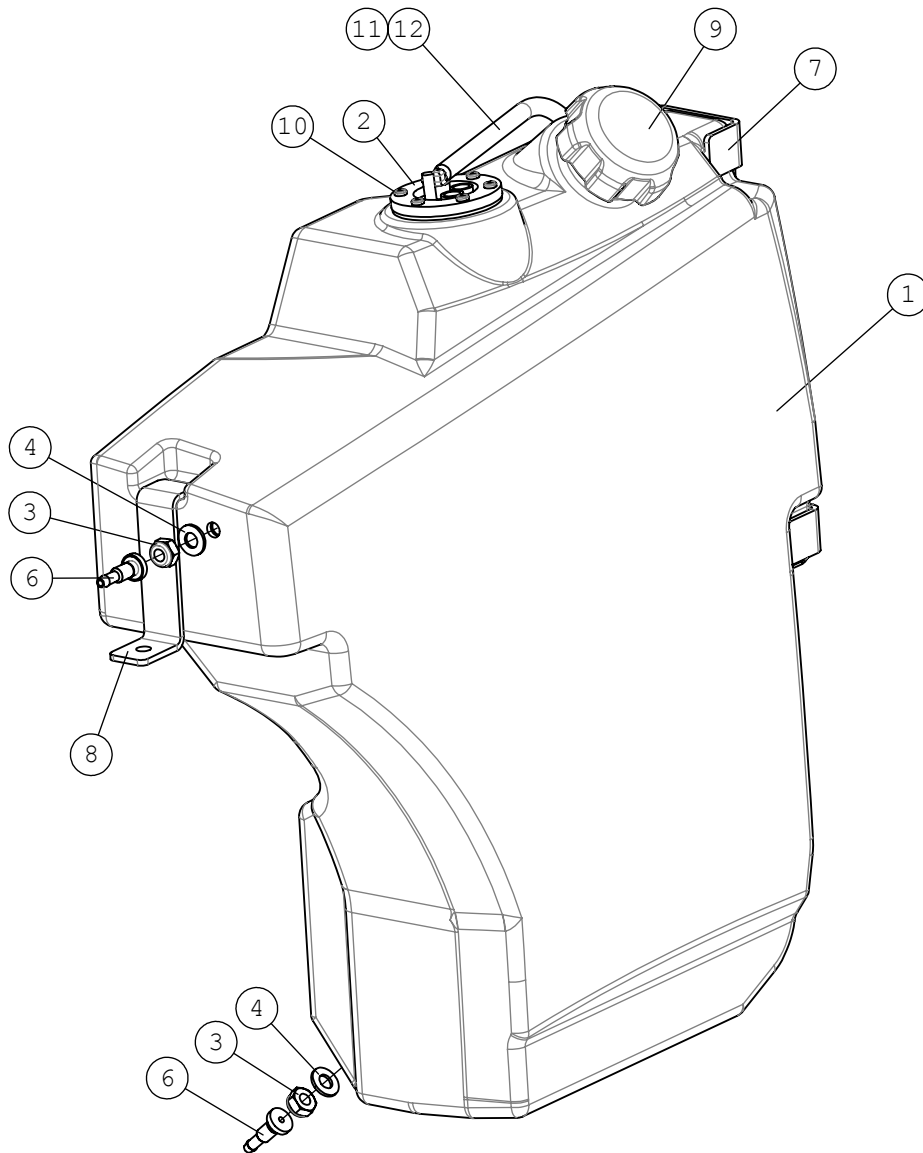
20.5.2019

A423594 JÄÄHDYTIMÄN KOKO, RADIATORIN KOKO, KOKO D

NRO REF POS TEIL	OSAN NRO PART NO BESTÄLL NR BEST NR	KPL QTY ST ST	NIMITYS	DESCRIPTION	BENÄMING	BEZEICHNUNG	SIVU PAGE SIDA SEITE
1	A418169	1	JÄÄHDYTIMÄN	OIL COOLER CELL 635/	OLJEKYLÄRE 635/640/R	ÖLKÜHLER 635/640/R35	-
2	A420011	1	TUULITUNNELI	WIND TUNNEL 630/635	VINDTUNNEL 630/635/	WINDTUNNEL 630/635/R	-
3	A420381	4	KUMITYYNY	VIBRATION DAMPER, RU	VIBRATIONSDÄMPARE, G	SCHWINGUNGSDÄMPFER,	-
4	A421175	1	ALAVESILETKU D1105	WATER HOSE, LOWER, D	VATTENSLANG NEDRE, D	WASSERSCHLAUCH, UNTE	-
5	A47758	1	YLÄVESILETKU V1505	WATER HOSE, UPPER	VATTENSLANG, ÖVRE	WASSERSCHLAUCH, OBER	-
6	73809	4	LETKUNKIRISTIN ABA	HOSE CLAMP 32-44 MM	SLANGKLÄMMARE PDO 0	SCHLAUCHKLEMME 32-44	-

20.5.2019

A413932 TANKKI KP, FUEL TANK, COMPLETE



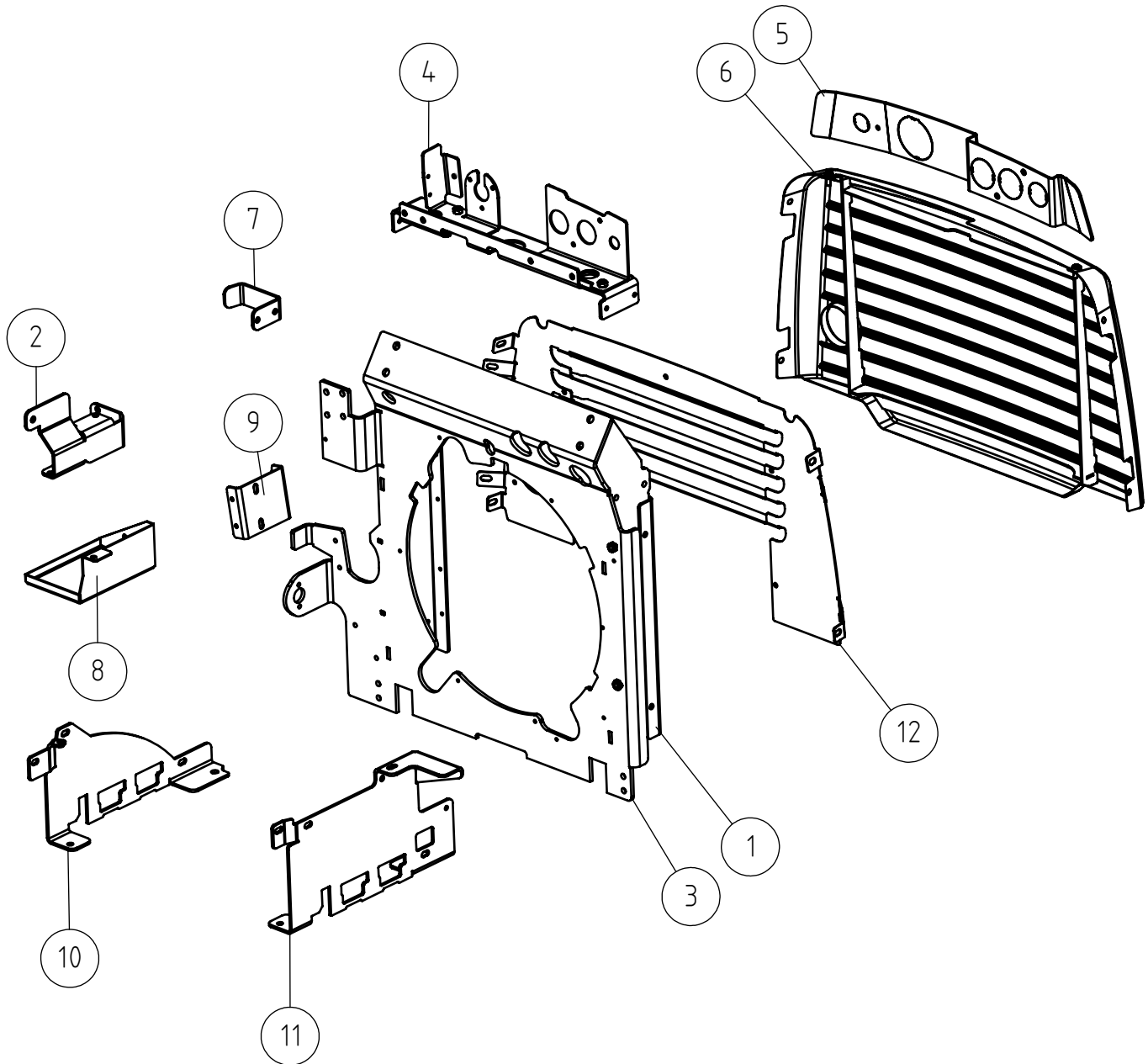
20.5.2019

A413932 TANKKI KP, FUEL TANK, COMPLETE

NRO REF POS TEIL	OSAN NRO PART NO BESTÄLL NR BEST NR	KPL QTY ST ST	NIMITYS	DESCRIPTION	BENÄMING	BEZEICHNUNG	SIVU PAGE SIDA SEITE
1	A413512	1	POLTTOAINETANKKI 30L	FUEL TANK 30L, 20	BRÄNSLETANK 30L, 20	KRAFTSTOFFBEHÄLTER 3	-
2	64977	1	PA-MITTARIN ANTURI C	SENSOR, FUEL GAUGE C	GIVARE, BRÄNSLEMÄTAR	GEBER, KRAFTSTOFFANZ	-
2.1	A435545	1	TIIVISTE, PA-ANTURI	SEAL RING FUEL SENSO	TÄTNING, GIVARE BRÄN	DICHTUNG, GEBER KRAF	-
3	72322	2	KUUSIOMUTTERI ZN M10	HEXAGONAL NUT M 10 N	SEKKANTMUTTER M 10 N	SECHSKANTMUTTER M10	-
4	73121	2	ALUSLEVY ZN M10	WASHER M10 A10,	BRICKA M10 A	UNTERLEGSCHIEBE M10	-
5	74774	2	O-RENGAS Ø10X3	O-RING NBR F 10*3	O-RING NBR F 10*3	O-RING NBR F 10*3	-
6	A43531	2	POLTTO-AINEKARA F7MM	NIPPLE F7MM	NIPPEL F7 MM	NIPPEL, KRAFTSTOFFSC	-
7	A413674	1	TANKINKANNAKE	BRACKET, FUEL TANK	FÄSTE, BRÄNSLETANK	AUFNAHME, KRAFTSTOFF	-
8	A47553	1	SALPA	LATCH	REGEL	RIEGEL	-
9	66313	1	POLTTOAINETANKIN KOR	FUEL TANK CAP	TANKLOCK, BRÄNSLETAN	TANKDECKEL	-
10	75130	6	TORXRUUVI ZN 5X25	THREAD-FORMING SCREW	GÄNGPRESSANDE SKRUV	GEWINDEFURCH. SCHRAU	-
11	A422526	1	VASTAVENTTIILI	CHECK VALVE FUEL TAN	KONTRASTVENTIL BRÄNS	RÜCKSCHLAGVENTIL KRA	-
12	A422532	1	POLTTOAINELETKU	FUEL HOSE L=350	BRÄNSLESLANG L=350	KRAFTSTOFFSCHLAUCH L	-

20.5.2019

A426788 KIINNITYSLEVYTT KP, MOUNTING PLATES ASSE



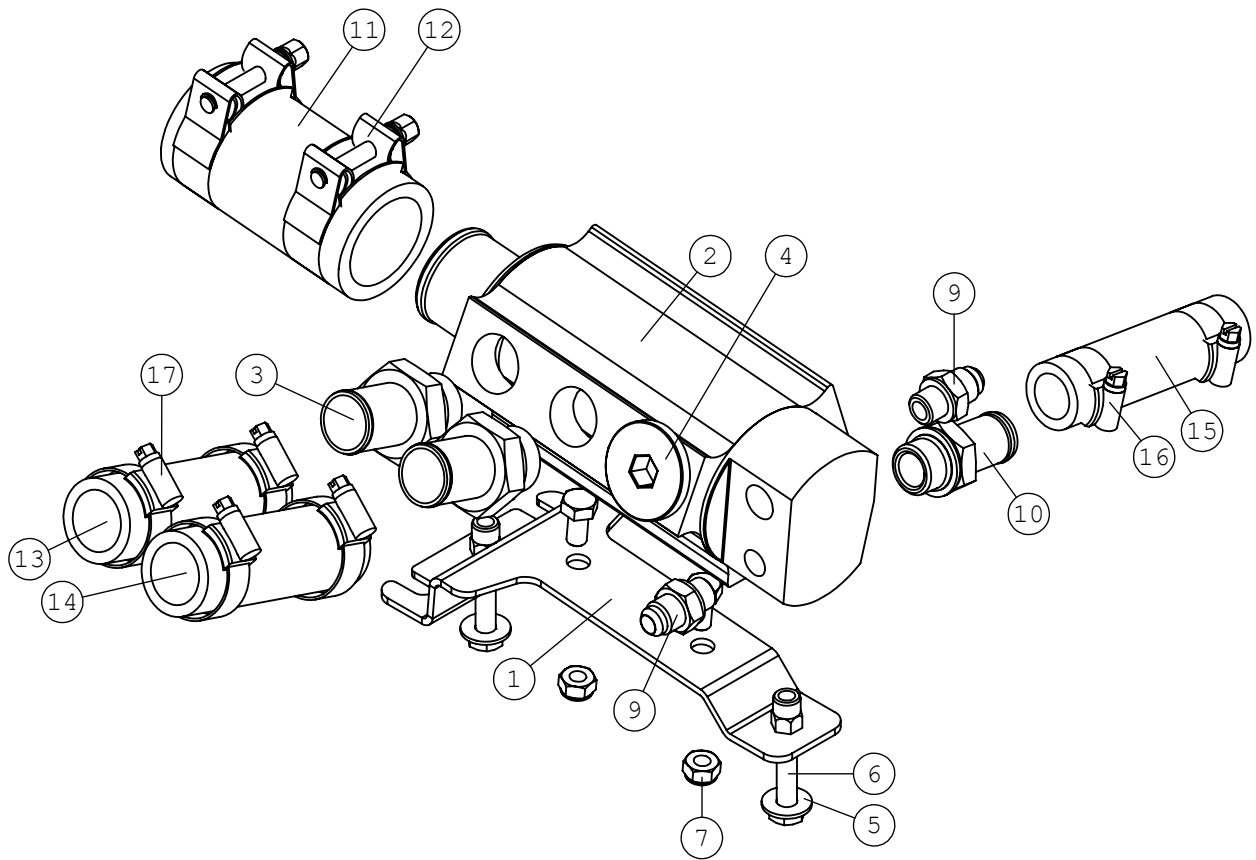
20.5.2019

A426788 KIINNITYSLEVYT KP, MOUNTING PLATES ASSE

NRO REF POS TEIL	OSAN NRO PART NO BESTÄLL NR BEST NR	KPL QTY ST ST	NIMITYS	DESCRIPTION	BENÄMING	BEZEICHNUNG	SIVU PAGE SIDA SEITE
1	A416468	2	KIINNITYSRAUTA	MOUNTING BRACKET	FÄSTE	HALTERUNG	-
2	A416292	1	KIINNITYSLEVY	MOUNTING PLATE, FUEL	MONTERINGSPLATTA, BR	AUFNAHMEPLATTE, KRAF	-
3	A35740	1	TAKATUKI	SUPPORT PLATE, REAR	STÖDPLÅT, BAK	STÜTZBLECH, HINTEN	-
4	A414512	1	YLÄPALKKI KP	UPPER BEAM	ÖVERBALK	OBERBALKEN	-
5	A413975	1	TAKAPANEELI	REAR PANEL	BAKANEL	HECKPANEL	-
6	A413928	1	TAKAVERKKO KP	NET, REAR	GRILL, BAK	GITTER, HINTEN	-
7	A416476	1	KIINNITYSLEVY, TAKA	BRACKET, COVER PLATE	FÄSTE, SKYDDSPÅT BA	AUFNAHME, VERKLEIDUN	-
8	A416185	1	SUOJALEVY	SHIELD PLATE, FILTER	SKYDDSPÅT, FILTER/L	SCHÜTZBLECH, FILTER/	-
9	A414639	1	KIINNITYSLEVY	BRACKET, EXHAUST MUF	FÄSTE, LJUDDÄMPARE	AUFNNAME, AUSPUFF	-
10	A416272	1	SIVULEVY, OIKEA	SIDE PLATE, RIGHT, R	SIDOPÅT, HÖGER, R-S	SEITENBLECH, RECHTS,	-
11	A416273	1	SIVULEVY, VASEN	SIDE PLATE, LINKS, R	SIDOPÅT, VÄNSTER, R	SEITENBLECH, LINKS,	-
12	A36682	1	OHJAIN	MOUNTING PLATE REAR	MONTERINGSPLÅT BAK S	AUFNAHMEBLECH VERKLE	-

20.5.2019

A427551 IMUYHDE KP LETKUT, HYDRAULIC MANIFOLD W



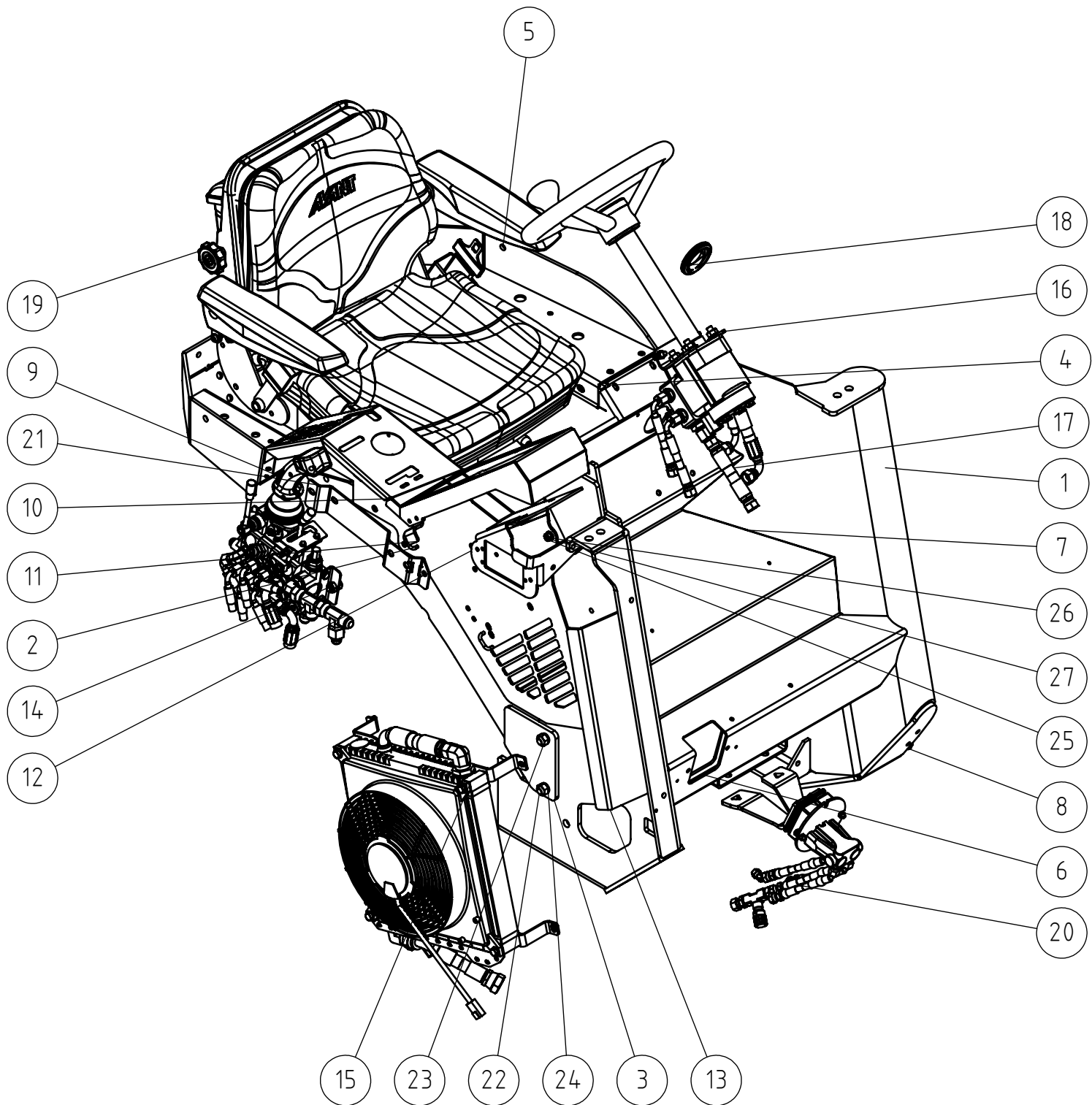
20.5.2019

A427551 IMUYHDE KP LETKUT, HYDRAULIC MANIFOLD W

NRO REF POS TEIL	OSAN NRO PART NO BESTÄLL NR BEST NR	KPL QTY ST ST	NIMITYS	DESCRIPTION	BENÄMING	BEZEICHNUNG	SIVU PAGE SIDA SEITE
1	A429660	1	TELINE IMUTUKILLE	MOUNTING BRACKET HYD	FÄSTE HYDRAULBLOCK	HALTERUNG HYDRAULIKV	-
2	A37587	1	IMUTUKKI KP	HYDRAULIC MANIFOLD A	HYDRAULBLOCK HOPSÄTT	HYDRAULIKVERTEILER Z	-
3	66107	2	LETKUKARA R3/4"UK -	HOSE BARB R3/4"UK -	SLANGNIPPEL R3/4"UK	SCHLAUCHTÜLLE R3/4"	-
4	73768	1	KUUSIOKOLOTULPPA	HEXAGONAL PLUG HF-3/	SEKKANTPROPP HF-3/4"	HYDR. TANKABLASSCHRA	-
5	74525	2	ALUSLEVY M 8	WASHER M8 8,4*20*1,	BRICKA M8 8,4*20*1,	UNTERLEGSCHEIBE M8	-
6	72132	2	KUUSIORUUVI ZN M8X25	HEXAGONAL SCREW M 8	SEKKANTSKRUV M 8*2	SECHSKANTSCHRAUBE M8	-
7	72320	2	KUUSIOMUTTERI ZN M8	NUT M8 NYLOC DIN 98	SEKKANTMUTTER M8 NY	SECHSKANTMUTTER M 8	-
8	73039	2	KUUSIORUUVI ZN M8X16	HEXAGONAL SCREW M 8	SEKKANTSKRUV M 8*16	SECHSKANTSCHRAUBE M	-
9	64059	2	PERUSLIITIN	BASIC FITTING F40XS1	RAK KOPPLING F40XS10	GERADE EINSCHR. F40X	-
10	66428	1	LETKUKARA	HOSE BARB R1/2"UK	SLANGNIPPEL R1/2"U	SCHLAUCHTÜLLE R1/2"	-
11	A47695	1	IMULETKU F53/F40 - 3	INLET HOSE F53/F40 -	SUGSLANG F53/F40 - 3	SAUGSCHLAUCH F53/F40	-
12	66013	2	LETKUNKIRISTIN S-048	PIPE CLAMP P	SLANKLÄMMA	SCHLAUCHKLEMME POWE	-
13	A427074	1	LETKU D25 IMULETKU	INLET HOSE L=540 D	SUGSLANG L=540 D25	SAUGSCHLAUCH L=540	-
14	A427080	1	LETKU D25 IMULETKU	INLET HOSE L=415 D	SUGSLANG L=415 D25	SAUGSCHLAUCH L=415	-
15	A427305	1	LETKU D19 IMULETKU	INLET HOSE L=640	SUGSLANG L=640 D19	SAUGSCHLAUCH L=640	-
16	73530	2	LETKUNKIRISTIN ABA	HOSE CLAMP 22-32 MM	SLANGKLÄMMARE 22-32	SCHLAUCHKLEMME 22-32	-
17	73809	4	LETKUNKIRISTIN ABA	HOSE CLAMP 32-44 MM	SLANGKLÄMMARE PDO 0	SCHLAUCHKLEMME 32-44	-

20.5.2019

A426202 VÄLIRUNKO KP, MIDDLE FRAME, R28 OP



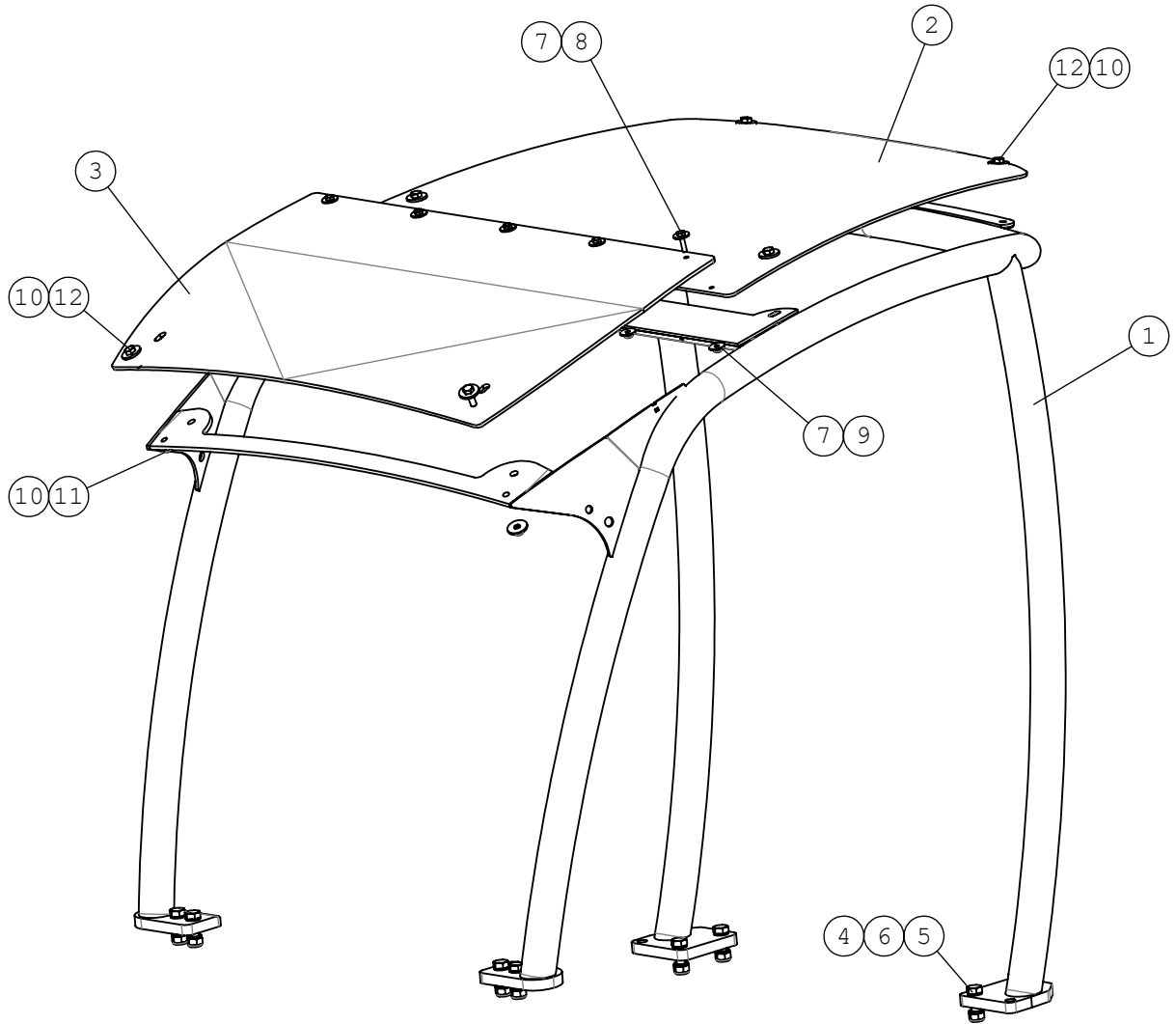
20.5.2019

A426202 VÄLIRUNKO KP, MIDDLE FRAME, R28 OP

NRO REF POS TEIL	OSAN NRO PART NO BESTÄLL NR BEST NR	KPL QTY ST ST	NIMITYS	DESCRIPTION	BENÄMING	BEZEICHNUNG	SIVU PAGE SIDA SEITE
1	A425540	1	VÄLIADAPTERI HITS.KP	MIDDLE FRAME, R SERI	MELLANRAM, R SERIE O	MITTLERER RAHMEN R S	-
2	A416668	1	SIVULEVY KP	SIDE PLATE, RIGHT SI	SIDOPLÅT, HÖGER SIDA	SEITENBLECH, RECHTE	-
3	A47389	1	AISA , OIKEA KP	BAR, RIGHT	STÅNG, HÖGER	STANGE, RECHTS	-
4	A47834	1	AISA , VASEN KP	BAR, LEFT	STÅNG, VÄNSTER	STANGE, LINKS	-
5	A416496	1	ISTUINKAUKALO	SEAT BASE, R SERIES	SITSRAM, R SERIE	SITZRAHMEN, R SERIE	-
6	A47399	1	POHJA KP	FLOOR PLATE	GOLVPLATTA	FUSSBODEN-PLATTE	-
8	A416109	1	ASTINLAUTA	FOOTBOARD	FOTSTEG	FUSSTRITT	-
9	A415829	1	PANEELI KP	PANEL	PANEL	PANEL	-
10	A415961	1	PANEELI KP	PANEL, ABS, DASHBOAR	PANEL, ABS, INSTRUME	PANEL, ABS, ARMATURE	-
11	A416755	1	KIINNITYSLEVY	MOUNTING PLATE	FÄSTE	AUFNAHMEPLATTE	-
12	A416224	1	KIINNITYSLEVY	MOUNTING BRACKET, FU	FÄSTE, SÄKRINGSASK	AUFNAHME, SICHERUNGS	-
13	A416513	1	SUOJAPELTI	SHIELD PLATE	SKYDDSPÅT	SCHÜTZBLECH	-
14	A35750	1	VENTTIILI KP HDS11/4	CONTROL VALVE, ASSEM	RIKTNINGSVENTIL, HOP	STEUERGERÄT, ZUSAMME	-
15	A416361	1	HYDR.ÖLJYN JÄÄHD. KP	HYDRAULIC OIL COOLER	HYDRAULOLJEKYLARE, R	HYDRAULIKÖLKÜHLER, R	-
16	A416293	1	OHJAUSPYLVÄS KP	STEERING COLUMN, R S	STYRPELARE, R SERIE,	LENKSÄULE, R SERIE,	-
17	A416365	1	LETKUTUS	HYDRAULIC HOSES, KIT	HYDRAULSLANGAR, SATS	HYDRAULIKSCHLÄUCHE,	-
18	A412961	1	LÄPIVIENTIKUMI	GROMMET	GUMMIGENOMFÖRING	GUMMIDURCHFÜHRUNG	-
19	66180	1	ISTUIN, JOUSITETTU V	SUSPENSION SEAT GREE	SITS FJÄDRAD GRÖN ME	SITZ GEFED GRÜN+GURT	-
19.1	A431743	1	ISTUINOSA COBO MIKRO	SEAT CUSHION, GREEN,	SITSDYNA, GRÖN, MED	SITZKISSEN, GRÜN, M	-
20	A427835	1	AJOPOLJIN KP OPTIDRI	DRIVE PEDAL R SERIES	KÖRPEDAL R SERIE OPT	FAHRPEDAL R SERIE OP	-
21	A414927	1	KIINNITYSLEVY	MOUNTING PLATE, CONT	FÄSTE, STYRVENTIL	AUFNAHME, STEUERGERÄ	-
22	73042	2	KUUSIORUUVI ZN M12X3	HEX. SCREW M12*35 DI	SEKANTSKRUV M12*35	SECHSKANTSCHRAUBE M1	-
23	72323	2	KUUSIOMUTTERI ZN M12	HEXAGONAL NUT M12 D	SEKANTMUTTER M12 D	SECHSKANTMUTTER M12	-
24	74532	4	ALUSLEVYPARI M12, NL	WASHER NORDLOCK NL12	BRICKA NORDLOCK NL12	UNTERLEGSCHIEBE NORD	-
25	72132	3	KUUSIORUUVI ZN M8X25	HEXAGONAL SCREW M 8	SEKANTSKRUV M 8*2	SECHSKANTSCHRAUBE M8	-
26	72319	3	KUUSIOMUTTERI ZN M8	HEXAGONAL NUT M8 DI	SEKANTMUTTER M8 DIN	SECHSKANTMUTTER M8 D	-
27	63944	6	ALUSLEVYPARI M8, NL8	WASHER, PAIR, NORD-L	BRICKA NORD-LOCK M8,	UNTERLEGSCHIEBE, PAA	-

20.5.2019

A48906 ROPS + FOPS TURVAKAA, ROPS FRAME WITH FOPS



20.5.2019

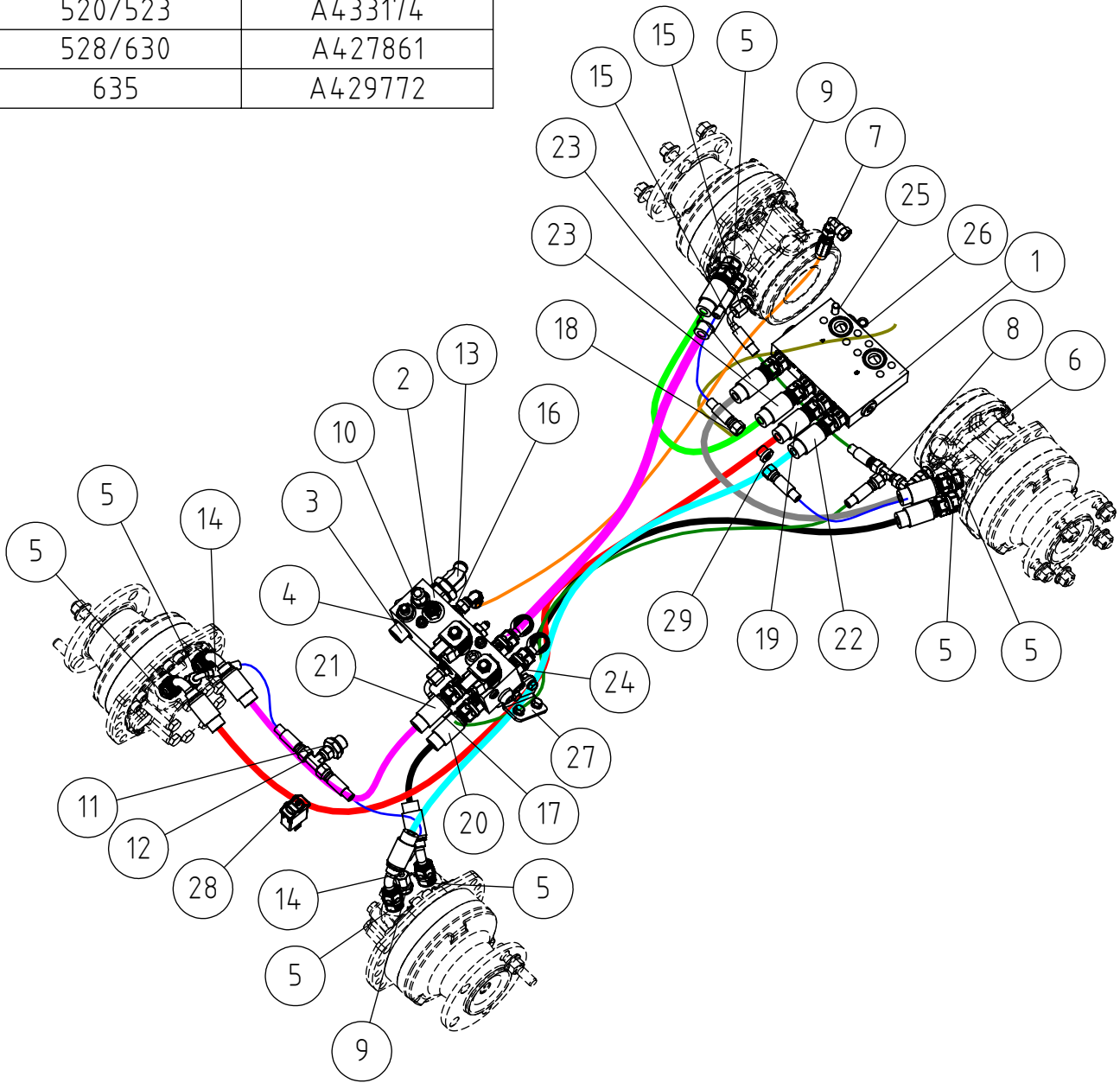
A48906 ROPS + FOPS TURVAKAA, ROPS FRAME WITH FOPS

NRO REF POS TEIL	OSAN NRO PART NO BESTÄLL NR BEST NR	KPL QTY ST ST	NIMITYS	DESCRIPTION	BENÄMING	BEZEICHNUNG	SIVU PAGE SIDA SEITE
1	A33900	1	TURVAKAARI MATALA	ROPS FRAME 1040 MM,	ROPS SÄKERHETSBÄGE 1	ROPS ÜBERROLLBÜGEL 1	-
2	A48905	1	TURVAKAAREN FOPS LEV	FOPS CANOPY PLATE 50	FOPS TAKSKIVA 500/60	FOPS DACHBLECH 500/6	-
3	A48909	1	TURVAKAAREN KATTOLE	CANOPY, SHORT, POLYC	TAKSKIVA, KORT, POLY	DACHSCHEIBE, KURZ, P	-
4	74532	16	ALUSLEVYPARI M12, NL	WASHER NORDLOCK NL12	BRICKA NORDLOCK NL12	UNTERLEGSCHLEIBE NORD	-
5	73322	8	KUUSIORUUVI ZN M12X4	HEXAGONAL SCREW M12*	SEKKANTSKRUV M12*40	SECHSKANTSCHRAUBE M1	-
6	72324	8	KUUSIOMUTTERI ZN M12	HEXAGONAL NUT M 12	SEKKANTMUTTER M 12	SECHSKANTMUTTER M12	-
7	71681	10	KORIALUSLEVY ZN M6	WASHER M6 DIN 440	BRICKA M 6 DIN 440	UNTERLEGSCHLEIBE M 6	-
8	72119	5	KUUSIORUUVI ZN M6X25	HEXAGONAL SCREW M6*2	SEKKANTSKRUV M6*25 D	SECHSKANTSCHRAUBE M6	-
9	72318	5	KUUSIOMUTTERI ZN M6	HEXAGONAL NUT M 6 DI	SEKKANTMUTTER M6 NY	SECHSKANTMUTTER M 6	-
10	71685	12	KORIALUSLEVY ZN M8	WASHER M8 R9 DIN 4	BRICKA M8 R9 DIN 44	UNTERLEGSCHLEIBE M8	-
11	72320	6	KUUSIOMUTTERI ZN M8	NUT M8 NYLOC DIN 98	SEKKANTMUTTER M8 NY	SECHSKANTMUTTER M 8	-
12	72132	6	KUUSIORUUVI ZN M8X25	HEXAGONAL SCREW M 8	SEKKANTSKRUV M 8*2	SECHSKANTSCHRAUBE M8	-

20.5.2019

A37575 LETKUTUS, AJO, EO-3, HYDR. HOSES DRIVE CI

Hose (22)	
Loader model	Item
520/523	A433174
528/630	A427861
635	A429772



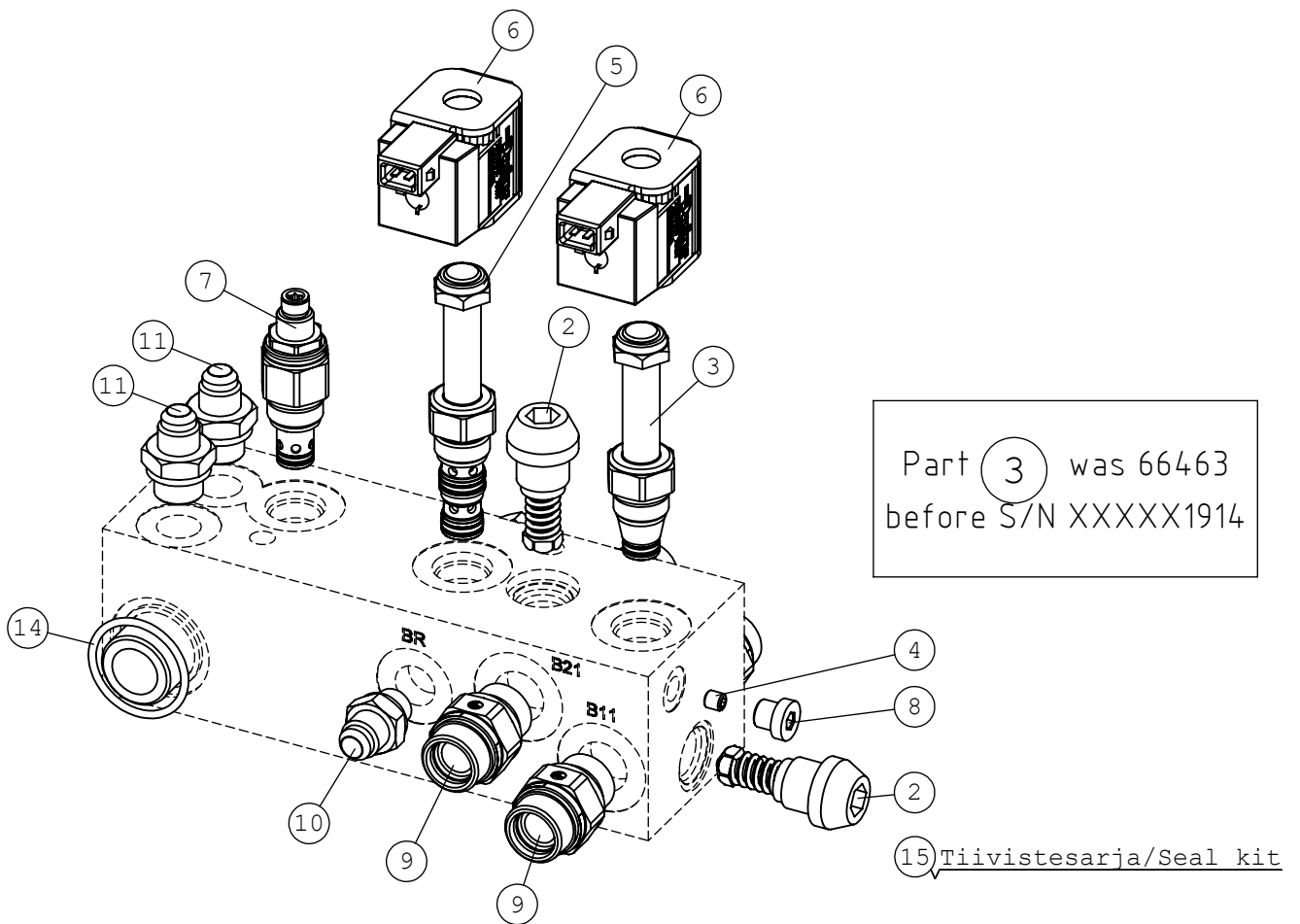
20.5.2019

A37575 LETKUTUS, AJO, EO-3, HYDR. HOSES DRIVE CI

NRO REF POS TEIL	OSAN NRO PART NO BESTÄLL NR BEST NR	KPL QTY ST ST	NIMITYS	DESCRIPTION	BENÄMING	BEZEICHNUNG	SIVU PAGE SIDA SEITE
1	A421618	1	HYDRAULILOHKO,	HYDRAULIC MANIFOLD,	HYDRAULBLOCK, FRAMDR	HYDRAULIKBLOCK, FAHR	-
2	A421616	1	HYDRAULILOHKO, AJONV	HYDRAULIC MANIFOLD O	HYDRAULBLOCK OPTIDRI	HYDRAULIKBLOCK OPTID	32
3	A421825	1	BANJOPULTTI	BANJO BOLT, HYDR. MA	BANJOBULT, HYDRAULBL	BANJO BOLZEN, HYDR.	-
4	75112	2	O-RENGAS Ø32,99X2,62	O-RING NBR F	O-RING NBR F	O-RING NBR F	-
5	66347	8	PERUSLIITIN EO-3	BASIC FITTING EO-3	RAK KOPPLING EO-3	GERADE EINSCHR. EO-3	-
6	64059	2	PERUSLIITIN	BASIC FITTING F40XS1	RAK KOPPLING F40XS10	GERADE EINSCHR. F40X	-
7	64043	2	KULMALIITIN 90 AST	ELBOW FITTING 90 DE	VINKELKOPPLING 90 GR	WINKEL-VERSCHR. C6XS	-
8	64078	1	L-LIITINRUNKO UNF 9/	L-FITTING BODY R6XS1	L-KOPPLING RAM R6XS	L - VERSCHRAUBUNG R6	-
9	64041	4	PERUSLIITIN	BASIC FITTING F40X	RAK KOPPLING F40XS	GERADE EINSCHR. F40X	-
10	64232	1	LIITINHATTU	FITTING HEAD FNTXS10	KOPPLINGSHUV FNTXS10	VERSCHRAUBUNGSKOPF F	-
11	64040	1	PERUSLIITIN	BASIC FITTING F40X	RAK KOPPLING F40XS	GERADE EINSCHR. F40X	-
12	64070	1	T-KIERRELIITINRUNKO	T FITTING S6XS10	T-KOPPLING S6XS10	T-VERSCHRAUBUNG S6XS	-
13	66361	1	LETUKARA 45AST	HOSE BARB 45 DEGR R	SLANGNIPPEL 45 GRADE	SCHLAUCHTÜLLE 45 GRA	-
14	A410165	2	HYDR.LETKU L=300	HYDR. HOSE L=300	HYDRAULSLANG L=300	HYDR. SCHLAUCH L=300	-
15	A410094	1	HYDR.LETKU L=350	HYDR. HOSE L=350	HYDRAULSLANG L=350	HYDR. SCHLAUCH L=350	-
16	A422996	1	HYDR.LETKU L=1130	HYDR. HOSE L=1130	HYDRAULSLANG L=1130	HYDR. SCHLAUCH L=113	-
17	A410093	1	HYDR.LETKU L=1200	HYDR. HOSE L=1200	HYDRAULSLANG L=1200	HYDR. SCHLAUCH L=120	-
18	A428535	2	HYDR.LETKU L=350 225	HYDR. HOSE L=350	HYDRAULSLANG L=350	HYDR. SCHLAUCH L=350	-
19	A421747	1	HYDR.LETKU L=1640	HYDR. HOSE L=1640	HYDRAULSLANG L=1640	HYDR. SCHLAUCH L=164	-
20	A421296	1	HYDR.LETKU L=300	HYDR. HOSE L=300	HYDRAULSLANG L=300	HYDR. SCHLAUCH L=30	-
21	A421955	1	HYDR.LETKU L=630	HYDR. HOSE L=630	HYDRAULSLANG L=630	HYDR. SCHLAUCH L=63	-
22	A427861	1	HYDR.LETKU L=1310 42	HYDR. HOSE L=1310	HYDRAULSLANG L=1310	HYDR. SCHLAUCH L=131	-
23	A421749	2	HYDR.LETKU L=620	HYDR. HOSE L=620	HYDRAULSLANG L=620	HYDR. SCHLAUCH L=620	-
24	A422320	2	HYDR.LETKU L=1000	HYDR. HOSE L=1000	HYDRAULSLANG L=1000	HYDR. SCHLAUCH L=100	-
25	75142	8	KUUSIOKOLORUUVI	HEXAGONAL HEAD SCREW	SEXKANTHÅLSKRUV M10*	INNENSECHSKANTSCHR	-
26	A434424	8	LUKITUSALUSLEVY ZN M	SAFETY WASHER M10 3/	SÄKRINGSBRICKA M10 3	SICHERUNGSSCHEIBE M1	-
27	A37332	1	LOHKON ASENNUSTARV.	MOUNTING PLATE HYDRA	FÄSTE MED UTRUSTNING	AUFNAHMEBLECH, KOMPL	-
28	A37221	1	SÄHKÖSARJA,	WIRE HARNESS PARKING	KABELHÄRVA PARKERING	KABELBAUM FESTSTELLB	-
29	74411	1	KUUSIOKOLOTULPPA	HEXAGONAL PLUG HF	SEXKANTHÅLPLUGG HF	HYDR. TANKABLASSCHRA	-

20.5.2019

A421616 HYDRAULILOHKO, AJONV, HYDRAULIC MANIFOLD O

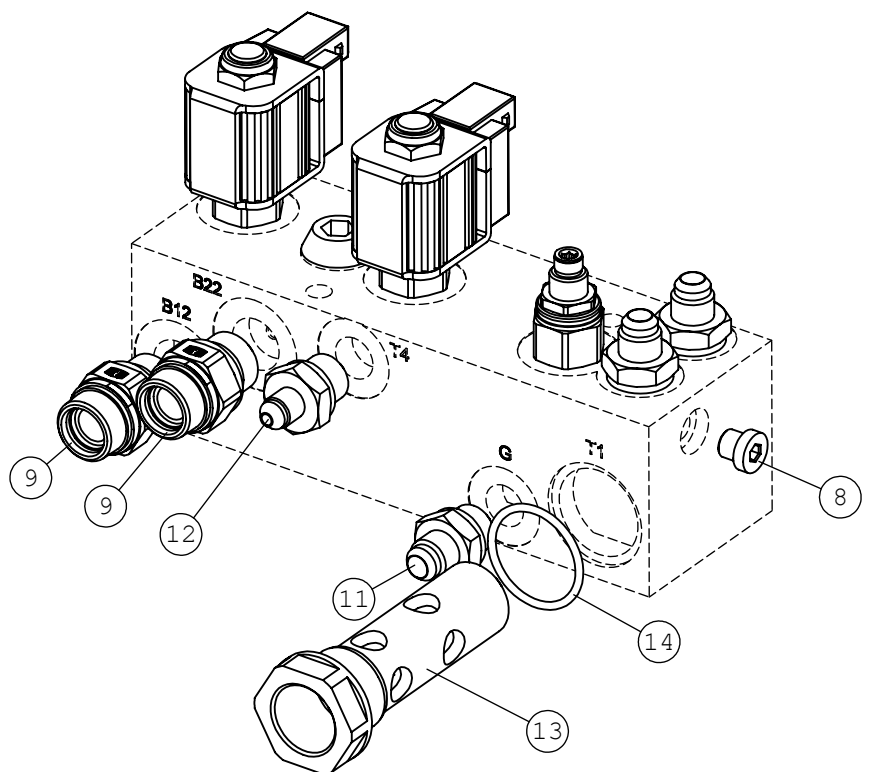


HUOM!
Nimike A421616 sisältää osat (2) - (12)

Tiivistesarja (15) sisältää osien (2), (3), (5) ja (7) tiivisteet

NOTE!
Item A421616 includes parts (2) - (12)

Seal kit (15) includes seals for parts (2), (3), (5) and (7)



20.5.2019

A421616 HYDRAULILOHKO, AJONV, HYDRAULIC MANIFOLD O

NRO REF POS TEIL	OSAN NRO PART NO BESTÄLL NR BEST NR	KPL QTY ST ST	NIMITYS	DESCRIPTION	BENÄMING	BEZEICHNUNG	SIVU PAGE SIDA SEITE
1	A421616	1	HYDRAULILOHKO, AJONV	HYDRAULIC MANIFOLD O	HYDRAULBLOCK OPTIDRI	HYDRAULIKBLOCK OPTID	32
2	A428734	2	VENTTIILIPATRUUNA PA	PRESSURE RELIEF VALV	TRYCKBEGRÄNSNINGSVEN	DRUCKBEGRENZUNGSVENT	-
3	A432309	1	VENTTIILIPATRUUNA 2/	VALVE CARTRIDGE DRIV	VENTILPATRON FRIHJUL	VENTILEINSATZ TRAKTI	-
4	A428738	1	KURISTIN M6 / Ø1.0MM	FLOW RESTRICTOR M6/	REDUCERINGSNIPPEL M	REDUZIERNIPPEL M6/	-
5	A428584	1	VENTTIILIPATRUUNA 3/	VALVE CARTRIDGE SPOO	VENTILPATRON 3/2	VENTILEINSATZ 3/2	-
6	66452	2	KELA 12VDC/19W CCP01	SOLENOID 12VDC/19W	SOLENOID 12VDC/19W	MAGNETSPULE, VENTIL	-
7	A428735	1	VENTTIILIPATRUUNA PA	PRESSURE RELIEF VALV	TRYCKBEGRÄNSNINGSVEN	DRUCKBEGRENZUNGSVENT	-
8	64407	2	KUUSIOKOLOTULPPA	HEXAGONAL PLUG R 1/8	SEKKANTPLUGG R 1/8"	ABLASSSCHRAUBE R 1/8	-
9	66347	4	PERUSLIITIN EO-3	BASIC FITTING EO-3	RAK KOPPLING EO-3	GERADE EINSCHR. EO-3	-
10	64059	1	PERUSLIITIN	BASIC FITTING F40XS1	RAK KOPPLING F40XS10	GERADE EINSCHR. F40X	-
11	64041	3	PERUSLIITIN	BASIC FITTING F40X	RAK KOPPLING F40XS	GERADE EINSCHR. F40X	-
12	64313	1	PERUSLIITIN	BASIC FITTING F40XS6	RAK KOPPLING F40XS6-	GERADE EINSCHR. F40X	-
13	A421825	1	BANJOPULTTI	BANJO BOLT, HYDR. MA	BANJOBULT, HYDRAULBL	BANJO BOLZEN, HYDR.	-
14	75112	2	O-RENGAS Ø32,99X2,62	O-RING NBR F	O-RING NBR F	O-RING NBR F	-
15	A428793	1	TIIVISTESARJA LOHKOL	SEAL KIT HYDRAULIC M	PACKNINGSSATS HYDRAU	DICHTSATZ HYDRAULIKV	-

AVANT[®]

Varaosat Spare parts

Manufacturer:

AVANT[®]

AVANT TECNO OY

e-mail: sales@avanttecho.com

Ylötie 1

33470 Ylöjärvi

FINLAND

Tel. +358 3 347 8800

Fax +358 3 348 5511